

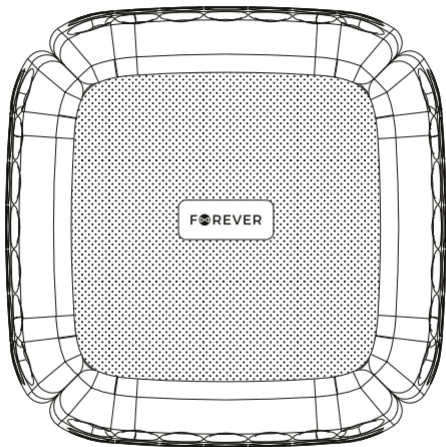
FOREVER

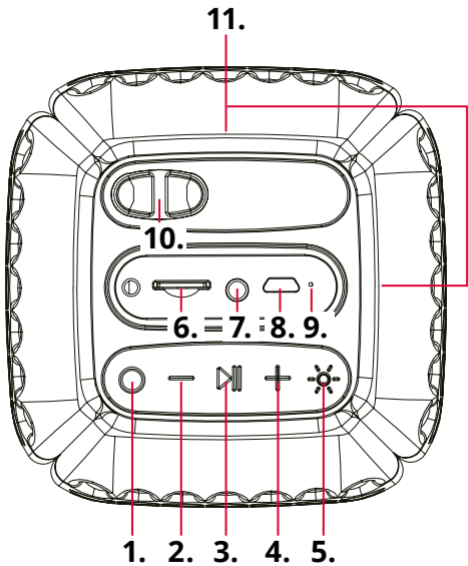
BUMPPAIR

5 W SHOCKPROOF BLUETOOTH SPEAKER

BS-700

MANUAL





Thank you for purchasing a product by Forever. Before use, please refer to the User's manual, and save it for future reference. Do not disassemble the device on your own – all repairs should be done by a service technician. Use only original parts and accessories provided by the manufacturer. The device should not be exposed directly to water, moisture, sunlight, fire or other heat sources. We hope that the product by Forever fulfills your expectations.

Image description

- 1.ON/OFF button
2. Function key: "-" / Volume down / Previous track
3. Function key: Play / Pause, Answer / Hang up
4. Function key: "+" / Volume up / Next track
5. RGB light ON/OFF / light mode change button
6. MicroSD card slot
7. Audio input 3.5 mm
8. MicroUSB charging socket
9. LED
- 10.Leash clamp
11. LED RGB backlight

Specification

- Bluetooth version V5.0
- Coverage: up to 10 m
- Loudspeaker power: 5 W
- Input drives: 5 V DC
- Input: microUSB
- Bandwidth: 90 Hz – 20 kHz
- Battery: Lithium polymer: 3.7 V 1200 mAh
- Signal to noise ratio (SNR): ≥ 60 dB
- Battery charging time: 4 hours
- Music playing time: up to 5 hours (varies depending on volume setting and audio content)
- Operating mode: Bluetooth, audio IN, microSD card, RGB light, TWS

Charging:

Connect the microUSB cable included in the set to a power source of maximum voltage 5 V DC. As a power source, you may use a wall charger with USB output. Insert the second end of the cable into the microUSB socket in the loudspeaker. Charging will be signaled by illumination of the red LED located near the charging socket.

After the battery fully charges, the LED will turn off. When the loudspeaker is fully charged, disconnect it from the power source.

The loudspeaker has an in-built battery – to prevent damage to the set, do not remove the battery on your own.

Activation

Press and hold ON/OFF button until the LED lights up

Deactivation

Press and hold ON/OFF button until the LED goes out

Available operating modes

- Bluetooth
- Audio linear input (audio in)
- Playing music from a microSD card
- TWS function

Loudspeaker pairing

1. Press and hold ON/OFF button until the LED starts flashing
2. Activate Bluetooth connectivity in the device, which you want to connect with the loudspeaker.
3. Search for a new device. The loudspeaker will be visible as “BS-700” on the list.
4. Connect with the loudspeaker. Certain devices require entering code “0000”
5. Correct connection of the loudspeaker will be confirmed with a voice message.

If you connect Audio-in cable, Bluetooth connectivity will be interrupted.

Change of mode

To switch Bluetooth / SD Card / audio cable mode, press button (4)

TWS CONNECTION

1. Activate two loudspeakers
2. Press and hold Play / Pause button on one of the loudspeakers for 2 seconds until you hear audio signal.
3. Release the play / pause button. Connection of loudspeakers may take several seconds.
4. Activate Bluetooth function in the device, select “BS-700” loudspeaker name from the list and pair the devices.

Press Play button twice to deactivate TWS function.

EN

Music playing

Pair the loudspeakers with the device that is the sound source, and then start playing music on it.

PL

The music application allows to skip, fast-forward or rewind tracks, as well as change volume

BG

Tracks skipping

CZ

When listening to music, press "+" button to skip to the next track or press "-" button to skip to the previous track.

DE

Change of volume

EE

When listening to music, press and hold "+" button to increase the volume or press and hold "-" button to decrease the volume in order to set required volume.

ES

Answering/declining incoming calls

In order to answer a call via BS-700 loudspeaker, press "PLAY" button

FR

Play mode using SD card

GR

1. Turn the loudspeaker on
2. Insert a microSD card
3. The music will start playing automatically.

HU

Deactivation / change of RGB illumination type

IT

RGB illumination may be activated by pressing button (5) ten times. To change the illumination mode, press button (5).

LT

The set includes

LV

- Loudspeaker
- MicroUSB cable
- Manual

NL

Safety principles

RO

Note: Do not present the unit in direct sunlight or UV light, as the BumpAir surface (Thermoplastic Polyurethane) will be yellowing by UV.

RU

- Long-term listening to loud music may lead to hearing loss and health impairment.
- Pay special attention to your surroundings when listening to music while moving.
- Read and keep this manual.

SK

- Do not remove the cover of the device. Inside, there are no parts that can be repaired by the user. Any repairs should be carried out by a serviceman.

- Note: The battery must not be exposed to direct sunlight, fire or other heat sources.

- Note: Only use original parts/accessories supplied by the manufacturer.

TelForceOne S.A. declares that the product is compatible with requirements and other relevant provisions of the 2014/53/UE directive. You can download the declaration of product on website www.telforceone.pl.

PL

Dziękujemy za zakup produktu marki Forever. Przed użyciem zapoznaj się z niniejszą instrukcją i zachowaj ją na przyszłość. Nie rozkręcaj urządzenia samodzielnie - wszelkie naprawy powinny być wykonywane przez serwisanta. Używaj tylko i wyłącznie oryginalnych części i akcesoriów dostarczonych przez producenta. Urządzenie nie powinno być wystawiane na bezpośrednie działanie wody, wilgoci, promieni słonecznych, ognia lub innego źródła ciepła. Mamy nadzieję, że produkt Forever spełni Twoje oczekiwania.

Opis rysunku

1. Przycisk ON/OFF
2. Przycisk funkcyjny „-“/ Zmniejszanie głośności/ Poprzedni utwór
3. Przycisk funkcyjny play/ pauza, odbieranie/ Rozłączenie
4. Przycisk funkcyjny „+“ Zwiększanie głośności/ Następny utwór
5. Włącznik/ wyłącznik światła RGB/ zmiana trybu światła
6. Slot karty micro SD
7. Wejście audio 3,5mm
8. Gniazdo ładowania microUSB
9. Dioda LED
10. Uchwyt na smycz
11. Podświetlenie LED RGB

Specyfikacja

- Wersja Bluetooth V5.0
- Zasięg: do 10m
- Moc głośnika: 5W
- Napięcie wejściowe: 5V DC
- Wejście: microUSB
- Pasmo przenoszenia: 90Hz – 20kHz
- Bateria: Litowo-polimerowa: 3.70V 1200 mAh
- Stosunek sygnału do szumu (SNR): ≥ 60dB
- Czas ładowania baterii: 4 godzin
- Czas odtwarzania muzyki: do 5 godzin (różni się w zależności od ustawień głośności i treści audio)
- Tryb pracy : Bluetooth , audio IN , karta microSD, Światło RGB , TWS

EN

PL

BG

CZ

DE

EE

ES

FR

GR

HU

IT

LT

LV

NL

RO

RU

SK

EN

Ładowanie

Podłącz kabel micro USB dołączony do zestawu do źródła zasilania o maksymalnym napięciu 5V DC. Źródłem zasilania może być ładowarka sieciowe z wyjściem USB. Drugi koniec kabla wepnij do gniazda micro USB w głośniku. Ładowanie zostanie za-sygnalizowane zapaleniem się czerwonej diody LED obok gniazda ładowania.

BG

Po pełny naładowaniu dioda gaśnie. W przypadku pełnego naładowania głośnika odłącz go od źródła zasilania.

CZ

Głośnik posiada wbudowana baterie, aby zapobiec uszkodzeniu zestawu, nie usuwaj baterii samodzielnie.

DE

Włączanie

Przyciśnij i przytrzymaj przycisk ON/OFF do momentu zapalenia diody LED

EE

Wyłączanie

Przyciśnij i przytrzymaj przycisk ON/OFF do momentu zgaśnięcia diody LED

ES

Dostępne tryby pracy

FR

- Bluetooth

GR

- Wejście liniowe audio(audio in)

HU

- Odtwarzanie muzyki z karty micro SD

IT

- Funkcja TWS

LT

Parowanie głośnika:

LV

1. Naciśnij i przytrzymaj przycisk ON/OFF do momentu migania diody LED

NL

2. Uruchom łączność Bluetooth w urządzeniu za pośrednictwem, którego pragniesz połączyć się z głośnikiem.

RO

3. Wyszukaj nowe urządzenie. Głośnik na liście będzie widoczny jako „BS-700”.

RU

4. Połącz się z głośnikiem. Dla niektórych urządzeń wymagane jest podanie kodu „0000”

SK

5. Prawidłowe połączenie głośnika będzie potwierdzone komunikatem głosowym.

W przypadku podłączenia kabla Audio-in, łączność Bluetooth zostanie prze-rwana.

Zmiana trybu

Aby przełączyć tryb Bluetooth/Karta SD/ kabel audio in należy przycisnąć przycisk (4)

Połączenie TWS

1. Włącz dwa głośniki

2. Naciśnij i przytrzymaj przycisk Play / Pause na jednym z głośników przez około 2

sekundy, aż usłyszysz sygnał dźwiękowy.

3. Zwolnij przycisk odtwarzania / pauzy. Połączenie głośników może potrwać kilka sekund.

4. Włącz funkcje Bluetooth na urządzeniu, wybierz z listy nazwę głośnika "BS-700" i sparuj.

Podwójne wciśnięcie przycisku Play wyłączy funkcję TWS.

Odtwarzanie muzyki

Sparuj głośnik z urządzeniem będącym źródłem dźwięku, a następnie uruchom na nim odtwarzanie muzyki.

Zmiana utworów, przewijanie i zmiana głośności, możliwe jest z poziomu aplikacji muzycznej

Zmiana utworu

Podczas słuchania muzyki przyciśnij przycisk „+” aby przejść do następnego utworu lub naciśnij przycisk „-” aby przejść do poprzedniego utworu.

Zmiana głośności

Podczas słuchania muzyki przyciśnij i przytrzymaj przycisk „+” aby podgłośnić, aby ściszyć naciśnij i przytrzymaj przycisk „-” do uzyskania żądanej głośności.

Odbieranie/ odrzucanie połączeń przychodzących

W celu odebrania połączenia przez głośnik BS-700 należy wcisnąć przycisk „PLAY”

Tryb odtwarzania z użyciem karty Micro SD

1. Włącz głośnik
2. Włóż kartę micro SD
3. Odtwarzanie muzyki rozpocznie się automatycznie.

Wyłączenie/zmiana trybu oświetlenia RGB

Wyłączenie oświetlenia RGB jest możliwe po dziesięciokrotnym przyciśnięciu przycisku (5) Aby zmienić tryb oświetlenia naciśnij przycisk (5).

Zawartość zestawu

- Głośnik
- Kabel micro USB
- Instrukcja

Zasady bezpieczeństwa

Uwaga: Nie wystawiaj urządzenia na bezpośrednie działanie promieni słonecznych lub promieni UV, ponieważ powierzchnia BumpAir (termoplastyczny poliuretan) żół

EN

PL

BG

CZ

DE

EE

ES

FR

GR

HU

IT

LT

LV

NL

RO

RU

SK

EN

łknie pod wpływem promieniowania UV.

- Długotrwałe słuchanie głośnej muzyki może prowadzić do utraty słuchu i uszczerbku na zdrowiu.

PL

- Podczas słuchania muzyki i przemieszczania się zwróć szczególną uwagę na otoczenie

- Przeczytaj i zachowaj niniejszą instrukcję.

BG

- Nie zdejmuj osłony urządzenia. Wewnątrz nie znajdują się części mogące zostać naprawione przez użytkownika. Wszelkie naprawy powinny być wykonywane przez serwisanta.

CZ

- Uwaga: Akumulator nie powinien zostać wystawiany na bezpośrednie działanie promieni słonecznych, ognia lub innego źródła ciepła.

DE

- Uwaga: Używaj tylko i wyłącznie oryginalnych części/akcesoriów dostarczonych przez producenta.

EE

ES

Firma TelForceOne S.A. oświadcza, że produkt jest zgodny z zasadniczymi wymaganiami oraz innymi stosownymi postanowieniami dyrektywy 2014/53/UE. Deklaracja została również umieszczona wraz z możliwością pobrania na stronie produktu w serwisie www.telforceone.pl.

FR

BG

GR

HU

Благодарим Ви за закупуването на продукт от марка Forever. Преди употреба моля, прочетете тази инструкция и я съхранете за бъдещи справки. Не разглобявайте самостоятелно устройството - всички ремонти трябва да се извършат от сервизен техник. Използвайте само оригинални части и аксесоари, предоставени от производителя. Устройството не трябва да се излага на пряко въздействие на вода, влага, слънчева светлина, огън или други източници на топлина. Надяваме се, че продуктът Forever ще изпълни Вашите очаквания.

IT

LT

Описание на схемата

LV

1. Бутон за включване ON/OFF

NL

2. Функционален бутон „-“ / Намаляване на силата на звука / Предишно произведение

RO

3. Функционален бутон възпроизвеждане / пауза, приемане на повикване / завършване на повикване

RU

4. Функционален бутон „+“ / Увеличаване на силата на звука / Следващо произведение

SK

5. Бутон за включване / изключване на светлината RGB / смяна на режима на светлината

6. Гнездо за карта micro SD

7. Вход аудио 3,5 mm

8. Гнездо за зареждане micro USB

- 9. LED диод
- 10. Място за закачване на лента
- 11. Подсветка LED RGB

Спецификация

- Версия Bluetooth V5.0
- Обхват: до 10 m
- Мощност на високоговорителя: 5 W
- Входно напрежение: 5 V DC
- Вход: microUSB
- Честотна лента: 90 Hz – 20 kHz
- Батерия: Литиево-полимерна: 3,7 V 1200 mAh
- Съотношение между сигнала и шума (SNR): ≥ 60 dB
- Време за зареждане на батерията: 4 часа
- Време за възпроизвеждане на музика: до 5 часа (различава се в зависимост от настройките на силата на звука и аудио съдържанието)
- Режим на работа: Bluetooth, аудио IN, карта microSD, Светлина RGB, TWS

Зареждане

Включете кабела micro USB, приложен в комплекта, към източник на захранване с максимално напрежение 5 V DC. Източник на захранване може да бъде мрежово зарядно устройство с USB изход. Вторият край на кабела включете в гнездото micro USB във високоговорителя. Зареждането ще бъде сигнализирано със светване на червения LED диод до гнездото за зареждане.

След пълното зареждане диодът изгасва. След пълното зареждане на високоговорителя трябва да го изключите от източника на захранване.

Високоговорителят е оборудван с вградена батерия. За да предотвратите повредата на комплекта, не отстранявайте батерията самостоятелно.

Включване

Натиснете и задръжте натиснат бутон ON/OFF, докато LED диодът светне

Изключване

Натиснете и задръжте натиснат бутон ON/OFF, докато LED диодът изгасне

Достъпни режими на работа

- Bluetooth
- Линеен изход аудио (audio in)
- Възпроизвеждане на музика от карта microSD
- Функция TWS

EN

PL

BG

CZ

DE

EE

ES

FR

GR

HU

IT

LT

LV

NL

RO

RU

SK

EN

Сдвояване на високоговорителя

1. Натиснете и задръжте натиснат бутон ON/OFF, докато започне да мига диодът LED

PL

2. Включете функция Bluetooth в устройството с помощта на което искате да се свържете с високоговорителя.

BG

3. Намерете новото устройство. Високоговорителят ще се вижда в списъка като „BS-700“.

CZ

4. Свържете се с високоговорителя. За някои устройства се изисква въвеждане на код „0000“

DE

5. Правилното свързване на високоговорителя ще бъде потвърдено с гласово съобщение.

EE

В случай на свързване на кабела Audio-in, връзката Bluetooth ще бъде прекъсната.

ES

Смяна на режима

За да превключите режим Bluetooth / Карта SD / кабел audio in, трябва да натиснете бутон (4)

FR

GR

СВЪРЗВАНЕ TWS

1. Включете два високоговорителя

HU

2. Натиснете и задръжте бутона Play / Pause на един от високоговорителите за около 2 секунди, докато чуete звуков сигнал.

IT

3. Освободете бутона възпроизвеждане / пауза. Свързването на високоговорителите може да продължи няколко секунди.

LT

4. Включете функция Bluetooth на устройството, изберете от списъка името на високоговорителя „BS-700“ и сдвоете устройствата.

LV

Двойно натискане на бутон Play ще изключи функция TWS.

NL

Възпроизвеждане на музика

Сдвоете високоговорителя с устройството – източник на звука, след което започнете да възпроизвеждате музика на него.

RO

Смяна на произведения, превъртане и промяна на силата на звука е възможна от нивото на приложението за музика

RU

Смяна на произведението

Докато слушате музика, натиснете бутона „+“, за да преминете към следващата песен, или натиснете бутона „-“, за да преминете към предишната песен.

SK

Промяна на силата на звука

По време на слушане на музика натиснете и задръжете бутон „+“, за да увеличите силата на звука, а да са намалите – натиснете и задръжете бутон „-“ до постигане на желаната сила на звук.

Приемане / отхвърляне на входящи повиквания

За да приемете входящо повикване чрез високоговорителя BS-700, трябва да натиснете бутон „PLAY“

Режим възпроизвеждане с използване на карта Micro SD

1. Включете високоговорителя
2. Поставете карта micro SD
3. Възпроизвеждането на музика ще започне автоматично.

Изключване / смяна на режима на осветлението RGB

Изключването на осветлението RGB е възможно след десетократно натискане на бутон (5). За да смените режима на осветлението, натиснете бутон (5).

Съдържание на комплекта

- Високоговорител
- Кабел Micro USB
- Инструкция

Правила за безопасност

Внимание: Не представяйте устройството на пряка слънчева или UV светлина, тъй като повърхността на VumpAir (термопластичен полиуретан) ще погълтат от UV.

- Продължителното слушане на силна музика може да доведе до загуба на слуха и увреждане на здравето.
- По време на слушане на музика и движение, обръщайте особено внимание на заобикалящата среда
- Прочетете и запазете настоящата инструкция.
- Не сваляйте капака на устройството. Вътре няма части, които могат да бъдат ремонтирани от потребителя. Всички ремонти трябва да бъдат извършени от сервизен техник.
- Внимание: Акумулаторът не бива да бъде излаган на непосредственото въздействие на слънчева светлина, огън или друг източник на топлина.
- Внимание: Използвайте само оригинални части/аксесоари, доставени от производителя.

EN

PL

BG

CZ

DE

EE

ES

FR

GR

HU

IT

LT

LV

NL

RO

RU

SK

EN

Firma TelForceOne S.A. deklaruje, že produktът изпълнява основните изисквания и останалите приложими разпоредби на директива 2014/53/UE. Декларацията е публикувана с възможност за изтегляне на уеб страницата на продукта в сайта www.telforceone.pl.

PL

BG

CZ

CZ

Děkujeme za nákup výrobku značky Forever. Před použitím se seznamte s tímto návodem k používání a uschovejte jej pro další použití. Nerozkládejte zařízení – veškeré opravy je oprávněn provádět pouze servisní technik. Používejte pouze originální díly a vybavení dodané výrobcem. Zařízení chraňte před přímým vlivem vody, vlhka, slunečních paprsků, ohně nebo jiných tepelných zdrojů. Doufáme, že výrobek Forever splní Vaše očekávání.

DE

EE

Popis obrázku

ES

1. Vypínač ON/OFF
2. Funkční tlačítko „-“ / snížení hlasitosti / předchozí skladba
3. Funkční tlačítko „Play/Pause“ / pozastavení / znovuspuštění přehrávání, nebo přímým / ukončení hovoru
4. Funkční tlačítko „+“ / zvýšení hlasitosti / další skladba
5. Vypínač / zapínač RGB světla / změna světelného režimu
6. Slot pro microSD kartu
7. Audio vstup 3,5 mm
8. Nabíjecí microUSB zásuvka
9. LED dioda
10. Očko na provléknutí šňůrky
11. Podsvětlení LED RGB

FR

GR

HU

IT

LT

Specifikace

LV

NL

RO

RU

SK

- Verze Bluetooth: V5.0
- Dosah: až 10 m
- Výstupní výkon reproduktoru: 5 W
- Vstupní napětí: 5 V DC
- Vstup: microUSB
- Šířka pásma: 90 Hz – 20 kHz
- Baterie: Lithium-polymerová: 3,7 V 1200 mAh
- Míra odstupu šumu od signálu (SNR): ≥ 60 dB
- Čas nabíjení baterie: 4 hodiny
- Výdrž nepřetržitého přehrávání hudby: až 5 hodin (liší se dle nastavení hlasitosti a typu audio)
- Režim chodu: Bluetooth, audio IN, microSD karta, RGB světlo, TWS

Nabíjení

Kabel microUSB přiložený k sadě, připojte ke zdroji s maximálním napětím 5 V DC. Zdrojem elektrického napětí může být síťový adaptér s USB výstupem. Druhý konec vodiče zastrčte do zásuvky microUSB v reproduktoru. Nabíjení je indikováno rozsvícením červené LED diody vedle nabíjecího konektoru.

Po ukončení nabíjení dioda zhasne. Po ukončení nabíjení odpojte reproduktor od zdroje napětí.

Baterie reproduktoru je trvalé zabudovaná a jakýkoliv pokus o její výměnu nenávratně poškodí sadu.

Zapínání

Stiskněte a přidržte tlačítko ON/OFF až se LED dioda rozsvítí

Vypnutí

Stiskněte a přidržte tlačítko ON/OFF až LED dioda zhasne

Dostupné režimy chodu

- Bluetooth
- Linkový audio vstup (audio in)
- Přehrávání hudby z karty microSD
- Funkce TWS

Párování reproduktoru

1. Stiskněte a přidržte tlačítko ON/OFF až LED dioda začne blikat
2. Spusťte Bluetooth přenos na zařízení, které chcete spojit s reproduktorem.
3. Vyhledejte nová zařízení. Reproduktor bude na seznamu pod názvem „BS-700“.
4. Spojte se s reproduktorem. Některá zařízení vyžadují zadání kódu „0000“
5. Řádné připojení reproduktoru bude potvrzeno hlasovou zprávou.

ihned po zapojení Audio-in kabelu dojde k přerušení Bluetooth spojení.

Změna režimu

Pro přepínání mezi režimy Bluetooth / SD karta / audio-in kabel stiskněte tlačítko (4)

TWS PŘIPOJENÍ

1. Zapněte dva reproduktory
2. Stiskněte a přidržte po dobu cca 2 vteřin tlačítko Play / Pause na jednom reproduktoru, až zazní zvukový signál.
3. Uvolněte tlačítko pozastavení / znovuspuštění přehrávání. Propojování reproduktorů zabere několik vteřin.
4. Zapněte funkci Bluetooth na zařízení, ze seznamu vyberte název reproduktoru „BS-700“ a propojte.

Dvojitý stisk tlačítka spuštění přehrávání (PLAY) vypíná funkci TWS.

EN

PL

BG

CZ

DE

EE

ES

FR

GR

HU

IT

LT

LV

NL

RO

RU

SK

EN

Přehrávání hudby

Propojte reproduktor se zařízením, které bude zdrojem zvuku a následně spusťte přehrávání hudby na reproduktoru.

PL

Pomocí hudební aplikace lze nyní ovládat přehrávání skladeb, přetáčení a měnit hlasitost

BG

Změna skladby

Během přehrávání hudby stiskněte tlačítko „+“ pro posun vpřed k následující skladbě, nebo stiskněte tlačítko „-“ pro posun vzad k předchozí skladbě.

DE

Změna hlasitosti

Pro dosažení žádané hlasitosti stiskněte a přidržte během přehrávání hudby tlačítko „+“ pro zvýšení hlasitosti a tlačítko „-“ pro její snížení.

EE

ES

Přijímání / nepřijímání příchozích hovorů

Pro příjem hovoru pomocí reproduktoru BS-700 stiskněte tlačítko „PLAY“

FR

Režim přehrávání s použitím microSD karty

1. Zapněte reproduktor
2. Vložte microSD kartu
3. Přehrávání hudby se automaticky spustí.

GR

HU

Vypínání / změna režimu RGB osvětlení

Stiskněte desetkrát rychle po sobě tlačítko (5) pro vypnutí RGB osvětlení a pro změnu režimu osvětlení stiskněte tlačítko (5).

IT

LT

Sada obsahuje

- Reproduktor
- MicroUSB kabel
- Návod k obsluze

LV

NL

Bezpečnostní pokyny

Upozornění: Nevystavujte jednotku přímému slunečnímu záření ani UV světlu, protože povrch BumpAir (Thermoplastic Polyurethan) bude UV žloutnout.

RO

- Při dlouhodobém poslechu hlasité hudby hrozí vám poškození sluchu a zdraví.

RU

- Při poslechu hudby a současném přemisťování věnujte zvýšenou pozornost svému okolí.

SK

- Pozorně si přečtěte tento návod a uschovejte pro pozdější použití.

- Nedemontujte kryt zařízení. Uvnitř nejsou součástky, které by uživatel mohl opravit. Veškeré opravy svěřte servisu.

- Upozornění: Akumulátor by se neměl vystavovat přímému slunečnímu světlu, působení ohně nebo ostatních zdrojů tepelného záření.

- Upozornění: Používejte výhradně originální díly / příslušenství dodané výrobcem.

Společnost TelForceOne S.A. prohlašuje, že je výrobek v souladu se základními požadavky a dalšími příslušnými ustanoveními směrnice 2014/53/UE. Prohlášení o shodě je také umístěno – s možností stažení – na webových stránkách výrobku www.telforceone.pl.

DE

Herzlichen Dank für den Einkauf der Forever-Marke. Machen Sie sich vor dem Gebrauch mit der Gebrauchsanleitung vertraut und behalten Sie sie für die Zukunft. Schrauben Sie die Einrichtung nicht allein auseinander – alle Reparaturen sollen von dem Servicetechniker ausgeführt werden. Gebrauchen Sie nur und ausschließlich originelle Teile und originelles Zubehör, die vom Produzenten geliefert werden. Die Einrichtung soll nicht der Wirkung von Wasser, Feuchtigkeit, Sonnenstrahlen, Feuer oder einer anderen Wärmequelle ausgesetzt werden. Wir hoffen, dass das Produkt Forever Ihre Erwartungen erfüllt.

Beschreibung der Zeichnung

1. EIN/AUS-Taste
2. Funktionstaste „-“ / Leiser / Vorheriger Titel
3. Funktionstaste Play / Pause, Anruf annehmen / beenden
4. Funktionstaste „+“ / Lauter / Nächster Titel
5. RGB-Licht EIN/AUS / Wechsel des Lichtmodus
6. Micro-SIM-Kartensteckplatz
7. Audioeingang 3,5 mm
8. MicroUSB-Ladebuchse
9. LED-Leuchte
10. Umhängeband-Halter
11. Hintergrundbeleuchtung LED RGB

Spezifizierung

- Bluetooth-Version V5.0
- Reichweite: bis 10 m
- Lautsprecherleistung: 5 W
- Eingangsspannung: 5 V DC
- Eingang: microUSB
- Bandbreite: 90 Hz – 20 kHz
- Batterie: Lithium-Polymer: 3,7 V 1200 mAh
- Rauschabstand (SNR): ≥ 60 dB

EN

PL

BG

CZ

DE

EE

ES

FR

GR

HU

IT

LT

LV

NL

RO

RU

SK

EN

- Ladezeit der Batterie: 4 Stunden

- Abspielzeit: bis 5 Stunden (variiert je nach Lautstärkeeinstellungen und Audioinhalt)

- Betriebsmodell: Bluetooth, Audio IN, microSD-Karte, RGB-Licht, TWS

PL

Laden

BG

Verbinden Sie das mitgelieferte Micro-USB-Kabel an eine Versorgungsquelle mit einer maximalen Spannung von 5 V DC. Die Versorgungsquelle kann ein Ladegerät mit USB-Ausgang sein. Stecken Sie das andere Endstück des Kabels in die Micro-USB-Buchse am Lautsprecher. Der Ladevorgang wird durch Aufleuchten der roten LED-Leuchte neben der Ladebuchse signalisiert.

CZ

DE

Wenn die Batterie vollständig aufgeladen ist, erlischt die LED-Leuchte. Wenn der Lautsprecher voll aufgeladen ist, trennen Sie ihn von der Versorgungsquelle.

EE

Der Lautsprecher verfügt über eine eingebaute Batterie, um Schäden am Satz zu vermeiden. Entfernen Sie nicht selbst die Batterie.

ES

Einschalten

Drücken Sie die EIN/AUS-Taste und halten Sie sie gedrückt, bis die LED-Leuchte aufleuchtet.

FR

GR

Ausschalten

Drücken Sie die EIN/AUS-Taste und halten Sie sie gedrückt, bis die LED-Leuchte erlischt.

HU

Verfügbare Betriebsarten

- Bluetooth

IT

- Linear Audioeingang (Audio in)

LT

- Musik von einer microSD-Karte abspielen

LV

Lautsprecher pairen

NL

1. Drücken Sie die EIN/AUS-Taste und halten Sie sie gedrückt, bis die LED-Leuchte blinkt

RO

2. Die Bluetooth-Verbindung auf dem Gerät einschalten, über das Sie eine Verbindung zum Lautsprecher herstellen möchten.

RU

3. Suchen Sie nach neuem Gerät. Der Lautsprecher wird in der Liste als „BS-700“ angezeigt.

SK

4. Sich mit dem Lautsprecher verbinden. Bei einigen Geräten muss der Code „0000“ eingegeben werden.

5. Die korrekte Verbindung des Lautsprechers wird durch eine Sprachnachricht bestätigt.

Beim Anschluss vom Audio-In-Kabel wird die Bluetooth-Verbindung unterbrochen.

Modus wechseln

Um den Modus Bluetooth / SD-Karte / Audio-In-Kabel zu wechseln, drücken Sie die Taste (4)

TWS VERBINDUNG

1. Schalten Sie zwei Lautsprecher ein
2. Drücken Sie die Play/Pause-Taste auf einem Lautsprecher und halten Sie sie ca. 2 Sekunden gedrückt, bis Sie das Tonsignal hören.
3. Lassen Sie die Play/Pause-Taste los. Die Verbindung der Lautsprecher kann einige Sekunden dauern.
4. Schalten Sie die Bluetooth-Funktion am Gerät ein, wählen Sie den Lautsprechernamen „BS-700“ aus der Liste aus und pairen Sie ihn.

Durch zweimaliges Drücken wird die TWS-Funktion deaktiviert.

Musik abspielen

Pairen Sie den Lautsprecher mit der Tonquelle und beginnen Sie dann mit Musik abzuspielen.

Das Lied ändern, Scrollen und Lautstärke ändern ist über die Musikapp möglich

Lied ändern

Während des Musikhörens drücken Sie die Taste „+“, um zum nächsten Titel zu wechseln, oder die Taste „-“ um zum vorherigen Titel zu gelangen.

Lautstärke ändern

Während des Musikhörens drücken Sie die Taste „+“ und halten Sie sie gedrückt, um lauter zu machen und halten Sie die Taste „-“ gedrückt, um leiser zu machen, bis Sie die gewünschte Lautstärke erreichen.

Eingehende Anrufe annehmen / ablehnen

Um den Anruf über den BS-700-Lautsprecher anzunehmen, drücken Sie die Taste „PLAY“.

Abspielmodus mit einer Micro SD-Karte

1. Schalten Sie den Lautsprecher ein
2. Stecken Sie die Micro-SD-Karte
3. Die Musikwiedergabe startet automatisch

RGB-Beleuchtungsmodus abschalten/ändern

Das Ausschalten der RGB-Beleuchtung ist nach zehnmalem Drücken der Taste (5) möglich. Um den Beleuchtungsmodus zu ändern, drücken Sie die Taste (5).

EN

PL

BG

CZ

DE

EE

ES

FR

GR

HU

IT

LT

LV

NL

RO

RU

SK

EN

Set-Inhalt

- Lautsprecher
- Micro-USB-Kabel
- Bedienungsanleitung

PL

BG

Sicherheitsregeln

Achtung: Stellen Sie das Gerät nicht direktem Sonnenlicht oder UV-Licht aus, da die BumpAir-Oberfläche (thermoplastisches Polyurethan) durch UV vergilbt.

CZ

- Längeres Hören lauter Musik kann zu Hörverlust und Gesundheitsschäden führen.

DE

- Achten Sie besonders auf Ihre Umgebung, wenn Sie Musik hören und sich bewegen.

EE

- Lesen und bewahren Sie diese Bedienungsanleitung auf.

EE

- Entfernen Sie die Geräteabdeckung nicht. Im Inneren befinden sich keine Teile, die vom Benutzer repariert werden können. Alle Reparaturen sollten von einem Service-techniker durchgeführt werden.

ES

- Achtung: Der Akku darf keiner direkten Sonneneinstrahlung, Feuer oder anderen Wärmequellen ausgesetzt werden.

FR

- Achtung: Verwenden Sie nur Originalteile / Zubehör, die / das vom Hersteller geliefert werden / wird.

GR

HU

Firma TelForceOne S.A. erklärt hiermit, dass das Produkt mit den prinzipiellen Anforderungen und anderen entsprechenden Regelungen der Richtlinie 2014/53/UE konform ist. Die Erklärung wurde auch auf der Internetseite des Produktes platziert: www.telforceone.pl; sie kann auch heruntergeladen werden.

IT

EE

LT

LV

Tāneme kaubamārgi Forever toote ostmise eest. Enne kasutamist tutvuge käesoleva juhendiga ja säilitage see edaspidiseks kasutuseks. Ärge keerake seadet iseseisvalt lahti - kõik parandused peab teostama teenindaja. Kasutage ainult ja eranditult tootja poolt tarnitud originaalosi ning tarvikuid. Seadet ei tohi jätta vee, niiskuse, päikesekiirte, tule või muu soojusallika vahetusse toimealasse. Loodame, et Forever toode vastab Teie ootustele.

NL

RO

Joonistuse kirjeldus

RU

1. Nupp ON/OFF
2. Funktsiooninupp „-“ / Helitugevuse vähendamine / Eelmine muusikapala
3. Funktsiooninupp play / paus, vastuvõtt / Katkestus
4. Funktsiooninupp „+“ / Helitugevuse suurendamine / Järgmine muusikapala
5. RGB valgustuse sisse / väljalülit / valguse režiimi muutmise
6. Micro SD kaardi pesa

SK

- 7. Audiosisend 3,5 mm
- 8. MicroUSB laadimise pesa
- 9. LED diood
- 10. Paelaklamber
- 11. LED RGB taustvalgustus

Spetsifikatsioon

- Bluetooth versioon V5.0
- Ulatus: kuni 10 m
- Kõlari võimsus: 5 W
- Sisendpinge: 5 V DC
- Sisend: microUSB
- Ülekanderiba: 90 Hz – 20 kHz
- Aku: Liitiumpolümeer: 3,7 V 1200 mAh
- Signaali ja müra suhe (SNR): ≥ 60 dB
- Patarei laadimise aeg: 4 tundi
- Muusika esitamise aeg: kuni 5 tundi (erineb sõltuvalt helitugevuse seadetest ja audio sisust)
- Töörežiim: Bluetooth, audio IN, kaart microSD, RGB, TWS valgustus

Laadimine

Ühenda kaasasolev micro USB kaabel toiteallikaga maksimaalsega pingega 5 V DC. Toiteallikaks võib olla USB väljundiga võrgulaadija. Kaabli teine ots sisesta kõlari mikro USB pesa. Laadimisest antakse märku laadimise pesa kõrval paikneva punase LED diodi süttimisega.

Peale täislaadimist diood kustub. Kõlari täieliku täislaadimise korral ühenda see toiteallikast lahti.

Kõlaril on sisseehitatud aku, komplekti kahjustuste vältimiseks palume akut iseseisvalt mitte välja võtta.

Sisselülitamine

Vajuta ja hoi a nuppu ON/OFF kuni LED diodi süttimiseni

Väljalülitamine

Vajuta ja hoi a nuppu ON/OFF kuni LED diodi kustumiseni

Saadaolevad töörežiimid

- Bluetooth
- Audio liinisend (audio in)
- microSD kaardilt muusika esitamine
- TWS funktsioon

EN

PL

BG

CZ

DE

EE

ES

FR

GR

HU

IT

LT

LV

NL

RO

RU

SK

EN

Kõlari paarimine

1. Vajuta ja hoi a nuppu ON/OFF kuni LED diodi vilkuma hakkamiseni
2. Käivita seadmes, mille vahendusel kõlariga ühenduda soovid, Bluetooth ühendus.
3. Otsi üles uus seade. Kõlar on loendis nähtav kui „BS-700”.
4. Ühendu kõlariga. Mõningate seadmete puhul on nõutav koodi „0000” esitamine
5. Kõlari õige ühendumine kinnitatakse helisignaaliga.

Audio-in kaabli ühendamisel Bluetooth ühendus katkestatakse.

CZ

Režiimi muutmine

Bluetooth / SD Kaart / audio in kaabel režiimide ümberlülitamiseks tuleb vajutada nuppu (4)

DE

EE

TWS ÜHENDAMINE

1. Lülita sisse kaks kõlarit
2. Vajuta ja hoi a ühel kõlaril nuppu Play / Pause umbes 2 sekundit, kuni helisignaali kõlamiseni.
3. Vabasta esituse / pausi nupp. Kõlarite ühendumine võib kesta mitu sekundit.
4. Lülita seadmel sisse Bluetooth funktsioon, vali loendist kõlari nimetus „BS-700” ja paari.

FR

GR

Nupu Play kahekordne vajutamine lülitab TWS funktsiooni välja.

HU

Muusika mängimine

Paari kõlar heliallikaks oleva seadmega ja käivita sellel seejärel muusika esitus. Muusikapalade muutmine, kerimine ja helitugevuse muutmine on võimalik muusikarakenduse tasandilt.

IT

LT

Muusikapala muutmine

Muusika kuulamise ajal vajuta järgmisele muusikapalale üleminekuks nuppu „+” ja eelnevale muusikapalale üleminekuks nuppu „-”.

LV

NL

Helitugevuse muutmine

Muusika kuulamise ajal valjemaks muutmiseks vajuta ja hoi a nuppu „+”, vaigistamiseks vajuta ja hoi a nuppu „-” kuni soovitud helitugevuse saavutamiseni.

RO

RU

Sissetulevate ühenduste vastuvõtmine / tagasilükkamine

Kõlari BS-700 läbi ühenduse vastuvõtmiseks tuleb vajutada nuppu „PLAY”

SK

Micro SD kaardiga esitamise režiim

1. Lülita kõlar sisse
2. Sisesta micro SD kaart

3. Muusika mängimine algab automaatselt.

RGB valgustuse väljalülitamine / režiimi muutmine

RGB valgustuse väljalülitamine on võimalik pärast nupu (5) kümnekordset vajutust
Valgustuse režiimi muutmiseks vajuta nuppu (5).

Komplekti sisu

- Kõlar
- Micro USB kaabel
- Juhend

Ohutusnõuded

Tähelepanu: Ärge asetage seadet otsese päikesevalguse ega ultravioletvalguse kätte, kuna BumpAir pind (termoplastiline polüuretaan) kollastub UV-kiirguse toimel.

- Valju muusika kauakestev kuulamine võib põhjustada kuulmise kaotuse ja tervisekahjustusi.

- Muusika kuulamise ja liikumise ajal pööra ümbruskonnale erilist tähelepanu.

- Loe käesolev juhend läbi ja säilita.

- Ära eemalda seadmelt katet. Seadmes ei ole kasutaja poolt parandatavaid osi. Kõik parandused peab teostama teenindaja.

- Tähelepanu: Akut ei tohi jätta päikesekiirte, tule või muude soojusallikate vahetusse toimealasse.

- Tähelepanu: Kasuta ainult ja eranditult tootja poolt tarnitud originaalosi / tarvikuid.

Ettevõtte TelForceOne S.A. teavitab, et toode on kooskõlas direktiivi 2014/53/UE põhinõuete ja muude asjakohaste sätetega. Deklaratsioon on allalaadimiseks saada-val ka teenuse tooteleheküljel www.telforceone.pl.

ES

Gracias por la compra del producto de marca Forever. Antes de usar el producto, lea la siguiente manual y guardela. No desmonte el producto usted mismo- las reparaciones deben ser realizadas por un técnico de servicio. Use sólo las piezas originales y accesorios suministrados por el fabricante. El aparato no debe ser expuesto al agua directa, la humedad, la luz del sol, fuego u otras fuentes de calor. Esperamos que el producto Forever satisfaga sus expectativas.

Descripción del dibujo

1. Botón ON/OFF
2. Botón de función „-“ / Bajar volumen / Pista anterior
3. Botón de función reproducir / pausar, contestar / colgar

EN

PL

BG

CZ

DE

EE

ES

FR

GR

HU

IT

LT

LV

NL

RO

RU

SK

- EN 4. Botón de función „+“ / Aumentar volumen / Pistasiguiente
- 5. Interruptor de encendido / apagado de la luz / cambio de modo de luz
- PL 6. Ranura para tarjeta microSD
- 7. Entrada de audio de 3,5 mm
- 8. Puerto de cargamicroUSB
- BG 9. LED
- 10. Soporte para la correa
- CZ 11. Luz de fondo LED RGB

ESpecificaciones

- Versión Bluetooth V5.0

- Alcance: hasta 10 m

- Potencia del altavoz: 5 W

- Tensión de entrada: 5 V DC

- Entrada: microUSB

- Banda de transmisión: 90 Hz – 20 kHz

- Batería: De polímero de litio: 3,7 V 1200 mAh

- Relación señal-ruido (SNR): ≥ 60 dB

- Tiempo de carga de la batería: 4 horas

- Tiempo de reproducción de música: hasta 5 horas (varía según la configuración del volumen y el contenido de audio)

- Modo de funcionamiento: Bluetooth, audio IN, tarjeta microSD, luz RGB, TWS

Carga

Conecte el cable microUSB anexo a la fuente de alimentación de tensión máxima de 5 V DC. Podrá ser un cargador de red con salida USB. Conecte el otro extremo del cable a la toma USB en el altavoz. La carga se señalará por el LED rojo encendido al lado de la ranura de carga.

El diodo apagará después de la carga completa. Una vez terminada la carga completa del altavoz, apáguelo de la fuente de alimentación.

El altavoz tiene una batería incorporada; para evitar daños al conjunto, no retire la batería por su propia cuenta.

Encendido

Presione y mantenga presionado el botón ON/OFF hasta que el LED se encienda.

Apagado

Presione y mantenga presionado el botón ON/OFF hasta que el LED se apague.

Modos de funcionamiento disponibles

- Bluetooth

- Entrada de línea de audio (audio in)
- Reproducción de música de la tarjeta microSD
- Función TWS

Emparejamiento de altavoces

1. Pulse y mantengapulsado el botón ON/OFF hasta que el LED parpadee.
2. Inicie la conectividad Bluetooth en el dispositivo a través del cualdeseaconectarse al altavoz.
3. Busque un nuevo dispositivo. El altavozen la listaserá visible como „BS-700“.
4. Conéctelo al altavoz. Para algunosdispositivos es necesarioingresar el código „0000“.
5. La conexióncorrecta del altavoz se confirmarámediante un mensaje de voz.

Si se conecta un cable de entrada de audio, se terminará la conectividad Bluetooth.

Cambio de modo

Para cambiar el modo Bluetooth/tarjeta SD/cable de audio in, presione el botón (4).

CONEXIÓN TWS

1. Encienda dos altavoces.
2. Mantengapresionado el botón Play / Pause en uno de los altavocesduranteaproximadamente 2 segundos hasta que escuche un pitido.
3. Suelte el botón de reproducción / pausa. La conexión de los altavocespuededemorarnossegundos.
4. Encienda la función Bluetooth en el dispositivo, seleccione el nombre del altavoz"BS-700" y haga el emparejamiento.

La doble pulsación del botón Play apagará la función TWS.

Reproducción de música

Empareje el altavoz con el dispositivofuente de audio, luego comience a reproducirmúsicaenél.

Es posiblecambiarmúsicas, desplazarse y cambiar el volumendesde la aplicación de música.

Cambio de música

Mientras escuchamúsica, presione el botón „+“ para saltar a la siguiente música o presione el botón „-“ para ir a la música anterior.

Cambio de volumen

Mientras escuchamúsica, presione y mantengapresionado el botón „+“ para subir el

EN

PL

BG

CZ

DE

EE

ES

FR

GR

HU

IT

LT

LV

NL

RO

RU

SK

EN

volumen, para bajarlo, presione y mantengapresionado el botón „-“ hasta que obtenga el volumendeseado.

PL

Contestar / rechazarllamadasentrantes

Para contestar una llamada a través del altavoz BS-700, presione el botón „PLAY“.

BG

Modo de reproducciónusando la tarjeta MicroSD

1. Encienda el altavoz
2. Introduzca la tarjeta microSD
3. La reproducción de músicacomenzaráautomáticamente.

CZ

DE

Apagar / cambiar el modo de iluminación RGB

Es posibleapagar la iluminación RGB después de presionar el botón (5) 10 veces. Para cambiar el modo de iluminación, presione el botón (5).

EE

ES

El conjunto incluye

- Altavoz
- Cable microUSB
- Manual de instrucciones

FR

GR

Reglas de seguridad

Nota:No presente la unidad a la luz solar directani a la luz ultravioleta, ya que la superficie de BumpAir (poliuretananotermoplástico) se volverá amarilla por los rayos UV.

HU

- La escuchaprolongada de música a alto volumenpuedeprovocarpérdida de audición y lesionespersonales.

IT

- Preste especial atención a suentornocuandoescuchemúsica y camine.

LT

- Lea y guardeeste manual.

LV

- No retire la cubierta del dispositivo. No hay piezasreparables por el usuarioen el interior. Todas las reparacionesdeben ser realizadas por un técnico de servicio.

NL

- Nota: La batería no debe exponerse a los rayossolaresdirectos, fuego u otrafuente de calor.

RO

- Nota: Use sola y únicamentepiezas / accesoriosoriginalessuministrados por el fabricante.

RU

La compañía TelForceOne S.A. declara que el producto cumple con los requisitos y otras disposiciones relevantes de la Directiva 2014/53/UE. La declaración puede descargarse de la página web www.telforceone.pl

SK

Merci pour votre achat d'un produit de la marque Forever. Avant de l'utiliser, lisez les instructions suivantes et conservez-les pour référence future. Ne pas modifier ou réparer l'appareil par vous-même – toutes les réparations doivent être effectuées par un technicien qualifié. Utilisez uniquement les pièces et accessoires fournis et recommandés par le fabricant. L'appareil n'est pas étanche, ne laissez pas l'appareil dans un endroit proche d'une source de chaleur, ou ne le placez pas à la lumière directe du soleil. Nous espérons que vous apprécierez le produit par FOREVER.

Description du dessin

1. Touche ON/OFF
2. Touche de fonction « - » / Réduction de volume / Piste précédente
3. Touche de fonction marche / pause, répondre à un appel / Raccrocher
4. Touche de fonction « + » / Augmentation de volume / Piste suivante
5. Touche de marche / arrêt de la lumière RGB / modification du mode de lumière
6. Fente pour carte microSD
7. Entrée audio 3,5 mm
8. Prise de charge microUSB
9. Voyant LED
10. Support pour la dragonne
11. Rétroéclairage LED RGB

Spécification

- Version Bluetooth V5.0
- Portée: jusqu'à 10 m
- Puissance d'enceinte : 5 W
- Tension d'entrée : 5 V DC
- Entrée : microUSB
- Réponse en fréquence : 90 Hz – 20 kHz
- Batterie : Lithium-polymère 3,7 V 1200 mAh
- Rapport signal sur bruit (SNR) : ≥ 60 dB
- Durée de recharge de la batterie : 4 heures
- Autonomie en lecture de musique : jusqu'à 5 heures (selon le volume et le contenu audio)
- Mode de fonctionnement : Bluetooth, audio IN, carte microSD, Lumière RGB, TWS

Recharge

Branchez le câble micro-USB fourni à la source d'alimentation d'une tension maximale de 5 V DC. Un chargeur secteur avec sortie USB peut être la source d'alimentation. Brancher l'autre extrémité du câble dans la prise micro-USB sur l'enceinte. Le voyant

EN

LED s'allume en rouge à côté de la prise de charge pendant la charge. Le voyant s'éteint lorsque l'enceinte est complètement chargée. Une fois complètement chargé, débrancher l'enceinte de la source d'alimentation.

PL

L'enceinte a une batterie intégrée, pour éviter d'endommager l'appareil, ne retirez pas la batterie vous-même.

BG

Allumer

Appuyez et maintenez le bouton ON/OFF jusqu'à le voyant LED s'allume

CZ

Éteindre

Appuyez et maintenez le bouton ON/OFF jusqu'à le voyant LED s'éteint

DE

EE

Mode de fonctionnement disponibles

- Bluetooth

ES

- Entrée de ligne audio (audio in)

- Lecture de la musique de la carte microSD

FR

- Fonction TWS

GR

Couplage de l'enceinte

1. Appuyez et maintenez le bouton ON/OFF jusqu'à le voyant LED commence à clignoter

HU

2. Activez la communication Bluetooth dans l'appareil avec lequel vous voulez vous connecter au haut-parleur.

IT

3. Lancez la recherche de nouveaux dispositifs. Le haut-parleur sera visible sur la liste comme « BS-700 ».

LT

4. Connectez-vous au haut-parleur. Sur certains dispositifs, il est nécessaire de saisir le code « 0000 »

LV

5. La connexion réussie du haut-parleur sera confirmée par un signal sonore.

NL

Si un câble d'entrée de ligne audio est connecté, la communication Bluetooth sera interrompue.

RO

Changement de mode

Pour passer en mode Bluetooth / carte SD / câble audio-in, appuyer sur la touche (4)

RU

FONCTION TWS

1. Allumez les deux haut-parleurs

SK

2. Appuyez et maintenez enfoncé le bouton Marche / Pause sur l'un des haut-parleurs pendant environ 2 secondes jusqu'à ce que vous entendiez un bip.

3. Relâchez le bouton marche / pause. Le couplage des enceintes peut prendre quelques secondes.

4. Activez la fonction Bluetooth sur l'appareil, sélectionnez dans la liste le nom de l'enceinte « BS-700 » et coupez.

Appuyez deux fois la touche Marche pour désactiver la fonction TWS.

Lecture de la musique

Coupler l'enceinte avec l'appareil qui est la source sonore, puis lancez la lecture sur cet appareil.

Il est possible de changer les chansons, avancer, retourner et changer le volume depuis l'application musicale

Changement de la piste

Lorsque vous écoutez de la musique, appuyez sur la touche „+” pour passer à la piste suivante ou appuyez sur la touche „-” pour passer à la piste précédente.

Modifier le volume

Lorsque vous écoutez de la musique, appuyez et maintenez enfoncée la touche „+” pour monter le volume, et pour baisser le volume appuyez et maintenez enfoncée la touche „-” jusqu'à ce que le volume souhaité soit atteint.

Répondre / rejeter les appels entrants

Pour répondre à l'appel via le haut-parleur BS-700, appuyer sur le bouton « MARCHÉ »

Mode de lecture en utilisant la carte SD

1. Allumer l'enceinte.
2. Insérer la carte microSD
3. La musique démarre automatiquement

Éteindre / modifier le mode d'éclairage RGB

Il est possible d'éteindre la lumière RGB après avoir appuyé dix fois sur le bouton (5). Pour changer le mode d'éclairage, appuyer sur le bouton (5).

Contenu du set

- Haut-parleur
- Câble microUSB
- Mode d'emploi

Précautions de sécurité

Attention : Ne pas exposer l'appareil à la lumière directe du soleil ou aux rayons UV, car la surface de BumpAir (polyuréthane thermoplastique) jaunira par les UV.

- Pour éviter d'endommager votre audition, limitez votre durée d'utilisation des écouteurs à volume élevé et réglez le volume à un niveau sans danger.

EN

PL

BG

CZ

DE

EE

ES

FR

GR

HU

IT

LT

LV

NL

RO

RU

SK

EN

- Lorsque vous écoutez de la musique et marchez, portez une attention particulière à l'environnement

PL

- Veuillez lire et conserver les présentes instructions.

BG

- Ne retirez pas la protection de l'appareil. A l'intérieur, il n'y a pas de pièces qui peuvent être réparées par l'utilisateur. Toute réparation doit être effectuée par le personnel du service.

CZ

- Attention : N'exposez pas la batterie directement aux rayons du soleil, à proximité de flammes ou d'autres sources de chaleur.

DE

- Attention : N'utilisez que les pièces / accessoires fournis par le fabricant.

EE

La société TelForceOne S.A. déclare que le produit est conforme aux exigences essentielles et aux autres dispositions pertinentes de la directive 2014/53/UE. La déclaration est également fournie avec la possibilité de télécharger sur la page du produit sur le site www.telforceone.pl.

ES

GR

FR

Ευχαριστούμε για αγορά προϊόντων της μάρκας Forever. Πριν να χρησιμοποιήσετε το προϊόν εξοικειωθείτε με τις παρούσες οδηγίες χρήσης και φυλάξτε τις για μελλοντική χρήση. Μην ξεβιδώσετε τη συσκευή μόνοι σας - όλες οι επισκευές πρέπει να εκτελεστούν από τον υπάλληλο υπηρεσίας „Σερβίς“. Χρησιμοποιήστε μόνο και αποκλειστικά τα γνήσια εξαρτήματα και αξεσουάρ παραδεδωμένα από τον κατασκευαστή. Η συσκευή δεν επιτρέπεται να εκτεθεί στην άμεση επίδραση νερού, υγρασίας, ακτινοβολίας, φλόγας ή άλλης πηγής θερμότητας. Ελπίζουμε ότι το προϊόν της Forever θα ικανοποιήσει τις επιθυμίες σας.

GR

HU

IT

Οδηγός γρήγορης εκκίνησης

LT

1. Πλήκτρο ON/OFF

LV

2. Πλήκτρο λειτουργίας «-» / Μείωση έντασης ήχου / Προηγούμενο τραγούδι

NL

3. Πλήκτρο αναπαραγωγής / παύσης, απάντηση / τερματισμός

RO

4. Πλήκτρο λειτουργίας «+» / Αύξηση έντασης ήχου / Επόμενο τραγούδι

RU

5. Διακόπτης ON/OFF φωτισμού RGB/ αλλαγή λειτουργίας φωτός

SK

6. Υποδοχή κάρτας micro SD

7. Είσοδος audio 3.5 mm

8. Υποδοχή φόρτισης microUSB

9. Δίοδος LED

10. Υποδοχή για κορδόνι

11. Φωτισμός LED RGB

Προδιαγραφή

- Έκδοση Bluetooth V5.0

- Εμβέλεια: έως 10 m
- Ισχύς ηχείου: 5 W
- Τάση εισόδου: 5 V DC
- Είσοδος: microUSB
- Εύρος ζώνης: 90 Hz – 20 kHz
- Μπαταρία: Λιθίου-πολυμερούς: 3.7 V 1200 mAh
- Λόγος σήματος προς θόρυβο (SNR): ≥ 60 dB
- Χρόνος φόρτισης μπαταρίας: 4 ώρες
- Χρόνος αναπαραγωγής μουσικής: έως 5 ώρες (διαφέρει ανάλογα με τις ρυθμίσεις έντασης ήχου και περιεχομένου audio)
- Κατάσταση λειτουργίας: Bluetooth, audio IN, κάρτα microSD, Φωτισμός RGB, TWS

Φόρτιση:

Συνδέστε το καλώδιο micro USB που περιλαμβάνεται, σε πηγή τροφοδοσίας με μέγιστη τάση 5 V DC. Πηγή τροφοδοσίας μπορεί να είναι ένας φορτιστής δικτύου με έξοδο USB. Συνδέστε το άλλο άκρο του καλωδίου στην υποδοχή micro USB του ηχείου. Η φόρτιση θα υποδεικνύεται με το άναμμα κόκκινης διόδου LED δίπλα από την υποδοχή φόρτισης.

Όταν φορτιστεί πλήρως η δίοδος θα σβήσει. Σε περίπτωση πλήρους φόρτισης του ηχείου, αποσυνδέστε το από την πηγή τροφοδοσίας.

Το ηχείο διαθέτει ενσωματωμένη μπαταρία, για να αποφευχθεί οποιαδήποτε ζημιά μην αφαιρείτε από μόνοι σας την μπαταρία.

Ενεργοποίηση

Πιέστε και κρατήστε πατημένο το πλήκτρο ON/OFF μέχρι να ανάψει η φωτεινή λυχνία LED

Απενεργοποίηση

Πιέστε και κρατήστε πατημένο το πλήκτρο ON/OFF μέχρι να σβήσει η φωτεινή λυχνία LED

Διαθέσιμοι τρόποι λειτουργίας

- Bluetooth
- Είσοδος γραμμής audio (audio in)
- Αναπαραγωγή μουσικής από κάρτα microSD
- Λειτουργία TWS

Σύζευξη ηχείου

1. Πιέστε και κρατήστε πατημένο το πλήκτρο ON/OFF μέχρι να αρχίσει να αναβοσβήνει η δίοδος LED

EN

PL

BG

CZ

DE

EE

ES

FR

GR

HU

IT

LT

LV

NL

RO

RU

SK

EN

2. Ενεργοποιήστε τη σύνδεση Bluetooth στη συσκευή μέσω της οποίας επιθυμείτε να συνδεθείτε με το ηχείο.

PL

3. Αναζητήστε μία νέα συσκευή. Το ηχείο θα είναι ορατό στη λίστα ως «BS-700».

BG

4. Συνδεθείτε με το ηχείο. Σε ορισμένες συσκευές απαιτείται η πληκτρολόγηση κωδικού «0000».

CZ

5. Η σωστή σύνδεση του ηχείου θα επιβεβαιωθεί με ένα φωνητικό μήνυμα.

DE

Σε περίπτωση σύνδεσης καλωδίου Audio-in, η σύνδεση Bluetooth θα διακοπεί.

EE

Αλλαγή λειτουργίας:

Για να αλλάξετε τη λειτουργία Bluetooth / Κάρτα SD / καλώδιο audio-in πιέστε το πλήκτρο (4)

ES

ΣΥΝΔΕΣΗ TWS

FR

1. Ενεργοποιήστε δυο ηχεία

GR

2. Πιέστε και κρατήστε πατημένο το πλήκτρο Play / Pause στο ένα από τα ηχεία για περίπου 2 δευτ. έως ότου ακούσετε ένα ηχητικό σήμα.

HU

3. Αφήστε το πλήκτρο αναπαραγωγής / παύσης. Η σύνδεση των ηχείων μπορεί να διαρκέσει μερικά δευτερόλεπτα.

IT

4. Ενεργοποιήστε τη λειτουργία Bluetooth στη συσκευή, επιλέξτε από τη λίστα το όνομα του ηχείου BS-700 και αντιστοιχήστε.

LT

Το διπλό πάτημα του πλήκτρου Play θα απενεργοποιήσει τη λειτουργία TWS.

LV

Αναπαραγωγή μουσικής

NL

Αντιστοιχήστε το ηχείο με τη συσκευή που αποτελεί πηγή ήχου και στη συνέχεια εκκινήστε σε αυτή την αναπαραγωγή μουσικής.

RO

Η αλλαγή τραγουδιών, η κύλιση και αλλαγή της έντασης είναι δυνατή από τη μουσική εφαρμογή.

RU

Αλλαγή τραγουδιού

SK

Κατά τη διάρκεια ακρόασης της μουσικής πιέστε το πλήκτρο «+» για να μεταβείτε στο επόμενο κομμάτι ή πιέστε το πλήκτρο «-» για να μεταβείτε στο προηγούμενο κομμάτι.

Αλλαγή έντασης

Κατά την ακρόαση μουσικής πιέστε και κρατήστε πατημένο το πλήκτρο «+» για να αυξήσετε την ένταση, για να μειώσετε την ένταση πιέστε και κρατήστε πατημένο το πλήκτρο «-» για να αποκτήσετε την επιθυμητή ένταση.

Απάντηση και απόρριψη εισερχόμενων κλήσεων

Για να απαντήσετε σε μία κλήση μέσω του ηχείου BS-700 πιέστε το πλήκτρο «PLAY»

Λειτουργία αναπαραγωγής με τη χρήση κάρτας MicroSD

1. Ενεργοποιήστε το ηχείο
2. Τοποθετήστε την κάρτα microSD
3. Η αναπαραγωγή μουσικής θα ξεκινήσει αυτόματα.

Απενεργοποίηση / αλλαγή λειτουργίας φωτισμού RGB

Η απενεργοποίηση του φωτισμού RGB είναι δυνατή μετά από δέκα φορές πάτημα του πλήκτρου (5). Για να αλλάξετε τη λειτουργία φωτισμού πιέστε το πλήκτρο (5).

Περιεχόμενο του σετ

- Ηχείο
- Καλώδιο microUSB
- Οδηγίες χρήσης

Κανόνες ασφαλείας

Σημείωση: Μην παρουσιάζετε τη μονάδα σε άμεσο ηλιακό φως ή υπεριώδες φως, καθώς η επιφάνεια του BumpAir (θερμοπλαστική πολυουρεθάνη) θα κιτρινίζει από την υπεριώδη ακτινοβολία.

- Η παρατεταμένη ακρόαση μουσικής υψηλής έντασης μπορεί να οδηγήσει σε απώλεια ακοής και προβλήματα υγείας.
- Κατά την ακρόαση μουσικής και μετακίνησης δώστε ιδιαίτερη προσοχή στο γύρω σας περιβάλλον
- Διαβάστε και φυλάξτε το παρόν εγχειρίδιο.
- Μην αφαιρείται το κάλυμμα της συσκευής. Στο εσωτερικό της συσκευής δεν υπάρχουν εξαρτήματα που να μπορούν να επισκευαστούν από το χρήστη. Όλες οι επισκευές θα πρέπει να εκτελούνται από τεχνικό σέρβις.
- Σημείωση: Η μπαταρία δεν πρέπει να εκτίθεται σε άμεσο ηλιακό φως, φωτιά ή άλλη πηγή θερμότητας.
- Σημείωση: Χρησιμοποιήστε μόνο γνήσια ανταλλακτικά / αξεσουάρ που παρέχονται από τον κατασκευαστή.

Η ανώνυμη εταιρεία TelForceOne S.A. δηλώνει ότι το προϊόν είναι συμβατό με τις βασικές απαιτήσεις και άλλες σχετικές προβλέψεις της οδηγίας 2014/53/UE. Η δήλωση αυτή ακόμη αναρτήθηκε μαζί με τη δυνατότητα το κατέβασμά της στην ιστοσελίδα του σέρβις www.telforceone.pl.

EN

PL

BG

CZ

DE

EE

ES

FR

GR

HU

IT

LT

LV

NL

RO

RU

SK

EN

HU

PL

BG

CZ

DE

EE

ES

FR

GR

HU

IT

LT

LV

NL

RO

RU

SK

Köszönjük, hogy a Forever márkájú terméket vásárolt! Használata előtt figyelmesen olvassa el a jelen útmutatót, és tegye el, hogy később is meg legyen. Ne szedje szét önállóan a készüléket, bármilyen javítást a szerviz szerelőjének kell elvégeznie. Csak és kizárólag a gyártó által szállított, eredeti alkatrészeket és tartozékokat használjon. Az készüléket ne tegye ki víz, nedvesség, napsugárzás, tűz vagy más hőforrás közvetlen hatásának. Reméljük, hogy a Forever termék eleget tesz az elvárásainak.

Az ábra leírása

- 1.ON/OFF gomb
2. „-” / Hangerő csökkentése / Előző zeneszám funkció nyomógomb
3. Play / pauza, vétel / Szétkapcsolás funkció nyomógomb
4. „+” / Hangerő növelése / Következő zeneszám funkció nyomógomb
5. Be-/kikapcsoló RGB fények / üzemmód megváltoztatása
6. MicroSD kártya slotja
7. 3,5 mm audió bemenet
8. MicroUSB töltés dugaszolóaljzata
9. LED dióda
- 10.Pánttartó
11. RGB LED háttérvilágítás

Specifikáció

- Bluetooth V5.0 verzió
 - Hatótávolság: max. 10 m
 - A hangszóró teljesítménye: 5 W
 - Bementi feszültség: 5 V DC
 - Bemenet: microUSB
 - Átviteli sávszélesség: 90 Hz – 20 KHz
 - Akkumulátor: Lítium-polimer: 3.7 V 1200 mAh
 - Zaj/jel arány (SNR): ≥ 60 dB
 - Akkumulátor töltési ideje: 4 óra
 - Zenelejátszási idő: max. 5 óra (a hangerő beállításától és az audió tartalomtól függ)
- Üzemmód: Bluetooth, audio IN, microSD kártya, RGB fények, TWS

Töltés

Csatlakoztassa a készülékhez mellékelt microUSB kábelt az 5 V DC feszültségű áramforráshoz. Az áramforrás lehet egy USB kimenettel rendelkező, hálózati töltő. A kábel másik végét dugja hangszóró a micro USB csatlakozójába. A töltés megkezdését a vörös LED dióda kigyulladás jelzi a töltés dugaszolóaljzata mellett.

Amikor teljesen fel van töltve, a dióda elalszik. Ha a hangszóró teljesen fel van töltve, csatlakoztassa le az áramforrásról.

A hangszóró beépített akkumulátorral rendelkezik. A készlet tönkremenetelének megelőzése érdekében tilos az akkumulátort önállóan eltávolítani.

Bekapcsolni

Nyomja meg, és tartsa benyomva az ON/OFF nyomógombot, egészen addig, amíg a LED dióda ki nem gyullad.

Kikapcsolás

Nyomja meg, és tartsa benyomva az ON/OFF nyomógombot, egészen addig, amíg a LED dióda ki nem alszik.

Elérhető üzemmódok

- Bluetooth
- Vonalis audió bemenet (audio in)
- Zenelejátszás microSD kártyáról
- TWS funkció

Hangszóró párosítása

1. Nyomja meg, és tartsa benyomva az ON/OFF nyomógombot, egészen addig, amíg a LED dióda el nem kezd villogni.
2. Indítsa be a Bluetooth kapcsolatot abban a készülékben, amelynek a közvetítésével kapcsolatba szeretne lépni a hangszóróval.
3. Keresse meg az új eszközöket. A hangszóró a listán „BS-700” néven lesz látható.
4. Csatlakozzon a hangszóróhoz. Némelyik készüléknél meg kell adni a „0000” PIN kódot
5. A fülhallgató helyes csatlakoztatását hangüzenet igazolja vissza.

Az Audio-in kábel csatlakoztatása esetén a Bluetooth kapcsolat megszakad.

Üzemmód megváltoztatása

A Bluetooth / Karta SD / audio in kábel üzemmódok közötti átkapcsoláshoz meg kell nyomni a (4) nyomógombot

TWS CSATLAKOZÁS

1. Kapcsolja be a két hangszórót
2. Nyomja meg és tartsa megnyomva a Play / Pause gombot a hangszórók egyikén körülbelül 2 másodpercig, amíg hangjelzést nem hall.
3. Engedje el a lejátszás / szünet gombot. A hangszórók csatlakozása eltartthat néh-

EN

PL

BG

CZ

DE

EE

ES

FR

GR

HU

IT

LT

LV

NL

RO

RU

SK

EN

ny másodpercig.

4.Kapcsolja be a Bluetooth funkciót a készüléken, válassza ki a listáról a hangszóró „BS-700” nevét, és párosítsa.

PL

Ha kétszer megnyomja a Play gombot, kikapcsolja a TWS funkciót.

BG

A zene lejátszása

Párosítsa a hangszórót a hangforrást jelentő készülékkel, majd indítsa be rajta a zene lejátszását.

CZ

A zeneszámok váltása, előretekerés és a hangerő változtatása a zenealkalmazás szintjéről lehetséges.

DE

Zeneszám váltása

A következő zeneszámra lépéshez zenehallgatás közben nyomja meg a „+” nyomógombot, vagy a „-” gombot, hogy visszalépjen az előző számhoz

EE

ES

Hangerő változtatása

A hangerő növeléséhez zenehallgatás közben nyomja meg, és tartsa megnyomva a „+” gombot, a kívánt szintre csökkentéséhez nyomja meg, és tartsa megnyomva a „-” gombot.

FR

GR

Bejövő hívás fogadása és elutasítása

A hívás fogadásához a BS-700 hangszórón keresztül nyomja meg a „PLAY” gombot.

HU

Lejátszás üzemmód a microSD kártya használatával

1. Kapcsolja be a hangszórót
2. Tegye be a microSD kártyát
3. A zene lejátszása automatikusan megindul

IT

LT

Az RGB világítás kikapcsolása/üzemmódjának megváltoztatása

Az RGB világítást úgy tudja kikapcsolni, ha tízszer egymás után megnyomja az (5) nyomógombot. Az üzemmód megváltoztatásához nyomja meg az (5) gombot.

LV

NL

A készlet tartalma

- Hangszóró
- Micro USB kábel
- Útmutató

RO

RU

Biztonsági szabályok

Figyelem:Ne tegye ki az egységet közvetlen napfénynek vagy ultraibolya sugárzásnak, mivel a BumpAir felülete (hőre lágyuló poliuretán) UV-sárgán megsárgul.

SK

- A hosszú időn keresztül történő hangos zenehallgatás hallásvesztéshez és egészségkárosodáshoz vezethet.

- Zenehallgatás és helyváltoztatás közben fordítson különös figyelmet a környezetre

- Olvassa el, és őrizze meg a jelen használati utasítást.

- Ne vegye le a készülék védőburkolatát. A belsejében nincs olyan alkatrész, amelyet a felhasználó meg tudna javítani. Bármilyen javítást a szerviz személyzetének kell elvégeznie.

- Figyelem: Az akkumulátort ne tegye ki a napsugárzás, tűz vagy más hőforrás közvetlen hatásának.

- Figyelem: Csak és kizárólag a gyártó által szállított, eredeti alkatrészeket és tartozékokat használjon.

A TelForceOne S.A. cég kijelenti, hogy a termék megfelel az 2014/53/UE irányelv alapvető követelményeinek, valamint más vonatkozó rendelkezéseinek. A megfelelőségi nyilatkozat megtalálható a www.telforceone.pl weblapon is, a termék oldalán, és letölthető onnan.

IT

Grazie per aver scelto un prodotto Forever. Prima dell'utilizzo leggere attentamente il manuale d'istruzioni. Non riparare né smontare l'unità, per evitare danni all'utilizzatore, rotture dell'apparecchio con conseguente perdita della garanzia. Siamo certi che il prodotto da voi scelto soddisfi al meglio le vostre aspettative.

Descrizione dei disegni

1. Tasto ON/OFF
2. Tasto funzione „-“ / Abbassare il volume / Brano precedente
3. Tasto funzione riproduci / pausa, rispondere / Riagganciare
4. Tasto funzione „+“ / Aumentare il volume / Brano successivo
5. Tasto di accensione / spegnimento della luce RGB / modifica della modalità luce
6. Slot per scheda micro SD
7. Ingresso audio 3,5mm
8. Presa di ricarica microUSB
9. Diodo LED
10. Supporto per il guinzaglio
11. Retroilluminazione LED RGB

Specifiche

- Versione Bluetooth V5.0
- Distanza di trasmissione: fino a 10 m

EN

PL

BG

CZ

DE

EE

ES

FR

GR

HU

IT

LT

LV

NL

RO

RU

SK

EN

- Potenza dell'altoparlante: 5 W

- Tensione di ingresso: 5 V DC

- Ingresso: microUSB

PL

Larghezza di banda: 90 Hz – 20 kHz

- Batteria: Litio-polimero: 3,7 V 1200 mAh

BG

- Rapporto segnale/rumore (SNR): ≥ 60 dB

Tempo di carica della batteria: 4 ore

CZ

- Autonomia in riproduzione musicale; fino a 5 ore (varia in base alle impostazioni del volume e al contenuto audio)

DE

- Modalità di funzionamento: Bluetooth, audio IN, scheda microSD, Luce RGB, TWS

Ricarica

EE

Collegare il cavo microUSB in dotazione alla fonte di energia di tensione massima 5 V DC. La fonte di alimentazione può essere un caricatore con uscita USB. Inserire l'altra estremità del cavo nella presa microUSB dell'altoparlante. Il caricamento in corso viene segnalato con l'accensione della spia LED rossa accanto all'interruttore.

ES

Una volta completata la ricarica, la spia si spegne. Una volta completata la ricarica dell'altoparlante, scollegare l'alimentatore.

FR

L'altoparlante ha una batteria integrata, per prevenire danni all'apparecchio, non rimuovere la batteria da soli.

GR

HU

Accensione

Premere e tenere premuto il pulsante ON/OFF fino a quando la spia LED si accende

IT

Spegnimento

Premere e tenere premuto il pulsante ON/OFF fino a quando la spia LED si spegne

LT

Modalità di funzionamento disponibili

LV

- Bluetooth

- Ingresso di linea audio (audio in)

NL

- Riproduzione della musica dalla scheda microSD

NL

- Funzione TWS

RO

Associazione dell'altoparlante:

RU

1. Premere e tenere premuto il pulsante ON/OFF fino a quando la spia LED lampeggerà

2. Avviare la connettività Bluetooth sul dispositivo che si desidera utilizzare per connettersi all'altoparlante.

SK

3. Cercare i nuovi dispositivi. L'altoparlante sarà visibile sulla lista come „BS-700”.

4. Connettersi all'altoparlante. Con alcuni dispositivi è necessario inserire il codice „0000”

5. Un appaiamento riuscito viene confermato con un segnale vocale.

Se è collegato un cavo di ingresso audio, la connettività Bluetooth verrà interrotta.

Modifica della modalità

Per modificare la funzione Bluetooth / scheda SD / cavo audio, premere il pulsante (4)

CONNESSIONE TWS

1. Accendere due altoparlanti
2. Premere e tenere premuto il pulsante Riproduci / Pausa su uno degli altoparlanti per circa 2 secondi fino a quando viene emesso un segnale acustico.
3. Rilasciare il pulsante di riproduzione / pausa. Il collegamento degli altoparlanti potrebbe richiedere alcuni secondi.
4. Attivare il Bluetooth sul dispositivo, selezionare dall'elenco il nome dell'altoparlante „BS-700" e abbinare.

Premere due volte il pulsante Riproduzione per disattivare la funzione TWS.

Riproduzione della musica

Associare l'altoparlante al dispositivo sorgente, quindi iniziare a riprodurre musica su di esso.

È possibile cambiare le canzoni, scorrere e cambiare il volume dall'applicazione musicale

Cambiare il brano

Durante l'ascolto della musica, premere il tasto „+" per passare al brano successivo o premere il tasto „-" per passare al brano precedente.

Modificare il volume

Durante l'ascolto della musica, premere e tenere premuto il tasto „+" per aumentare il volume, per diminuire il volume premere e tenere premuto il tasto „-" fino a ottenere il volume desiderato.

Rispondere / rifiutare le chiamate in arrivo

Per rispondere alla chiamata tramite l'altoparlante BS-700, premere il pulsante „RIPRODUZIONE"

Modalità di riproduzione utilizzando una scheda Micro SD

1. Attivare l'altoparlante
2. Inserire la scheda micro SD
3. La riproduzione della musica si avvierà automaticamente

EN

PL

BG

CZ

DE

EE

ES

FR

GR

HU

IT

LT

LV

NL

RO

RU

SK

EN

Spegnimento / modifica della modalità di illuminazione RGB

E' possibile spegnere l'illuminazione RGB dopo aver premuto il pulsante (5) dieci volte. Per modificare la modalità di illuminazione, premere il pulsante (5).

PL

Contenuto del set

BG

- Altoparlante
- Cavo microUSB

CZ

- Manuale d'uso

DE

Avvertenze di sicurezza

Nota: Non presentare l'unità alla luce diretta del sole o ai raggi UV, poiché la superficie BumpAir (poliuretano termoplastico) ingiallisce a causa dei raggi UV.

EE

- L'ascolto prolungato della musica ad alto volume può causare perdita dell'udito e danni alla salute.

ES

- Quando ascolti musica camminando, presta particolare attenzione all'ambiente circostante

FR

- Leggere e conservare queste istruzioni.

GR

- Non rimuovere il coperchio del dispositivo. - Non ci sono parti riparabili dall'utente all'interno. Tutte le riparazioni devono essere eseguite da un tecnico dell'assistenza.

HU

- Nota: Tenere la batteria lontana dalla luce solare diretta, da fiamme libere e da sorgenti di calore.

IT

- Nota: Utilizzare solo pezzi di ricambio / accessori forniti dal produttore.

LT

La società TelForceOne S.A. Dichiaro che il prodotto è conforme ai requisiti essenziali ed alle altre disposizioni pertinenti della direttiva 2014/53/UE. La dichiarazione è prevista anche con la possibilità di scaricare la pagina del prodotto sul sito www.telforceone.pl.

LT

LV

Dēkojame, kad jsgijote Forever markēs produktā. Prieš naudojimą susipažinkite su šia instrukcijā ir išsaugokite ją ateičiai. Neišmontuokite įrenginio savarankiškai - visus taisymus turi atlikti serviso darbuotojas. Naudokite vien tik originalias gamintojo pristatytas dalis ir aksesuarus. Negalima prileisti prie tiesioginio vandens, drėgmės, saulės spindulių, ugnies arba šilumos šaltinio poveikio įrenginiui. Tikimės, kad Forever produktas išpildys Jūsų lūkesčius.

NL

RO

RU

SK

Paveikslas aprašymas

1. Mygtukas ON/OFF
2. Funkcinis mygtukas „-“ / Garsumo sumažinimas / Ankstesnis kūrinys
3. Funkcinis mygtukas play / pauza, atsiliepinimas / atsijungimas
4. Funkcinis mygtukas „+“ / Garsumo padidinimas / Sekantis kūrinys

5. RGB lemputė įjungta / išjungta / apšvietimo režimo keitimas
6. MicroSD kortelės prievadas
7. 3,5 mm audio išvestis
8. MicroUSB įkrovimo prievadas
9. LED diodas
10. Laikiklis pakabukui
11. Apšvietimas LED RGB

Specifikacija

- Bluetooth V5.0 versija
- Diapazonas: iki 10 m.
- Kolonėlės galia: 5 W
- Įvesties įtampa: 5 V DC
- Įvestis: microUSB
- Pernešimo dažnis: 90 Hz – 20 kHz
- Baterija: Ličio polimerų: 3,7 V 1200 mAh
- Signalo ir triukšmo santykis (SNR): ≥ 60 dB
- Baterijos įkrovimo laikas: 4 valandos
- Muzikos atkūrimo laikas: iki 5 valandų (skiriasi priklausomai nuo garsumo nustatymų ir garso turinio)
- Darbo režimas: Bluetooth, audio IN, microSD kortelė, RGB šviesa, TWS

Pakrovimas

Prijunkite kartu su komplektu pateiktą microUSB kabelį prie 5 V nuolatinės srovės šaltinio. Maitinimo šaltiniu gali būti tinklinis įkroviklis su USB išvestimi. Kitą kabelio galą įkiškite į kolonėlės microUSB lizdą. Įkrovimas bus signalizuojamas raudono šviesos diodo šalia įkrovimo prievado užsidegimu.

Po visiško įkrovimo diodas užges. Kai kolonėlė yra pilnai įkrautas, atjunkite ją nuo maitinimo šaltinio.

Kolonėlė turi integruotą bateriją, kad neprivestumėte prie rinkinio gedimo, negalima savarankiškai išimti baterijos.

Jungimas

Paspauskite ir laikykite ON/OFF mygtuką kol užsidegs LED diodas.

Išjungimas

Paspauskite ir laikykite ON/OFF mygtuką kol užges LED diodas.

Prieinami darbo režimai

- Bluetooth
- Garso linijos įvestis (garso įvestis)

EN

PL

BG

CZ

DE

EE

ES

FR

GR

HU

IT

LT

LV

NL

RO

RU

SK

EN

- Muzikos grojimas iš microSD kortelės
- TWS funkcija

PL

Kolonėlės susiejimas

BG

1. Paspauskite ir laikykite ON/OFF mygtuką, tol kol pradės mirksėti LED diodas.

CZ

2. Įjungti Bluetooth jungtį įrenginyje per kurį norite susijungti su kolonėle.

3. Suraskite naują įrenginį. Kolonėlė sąrašė bus matoma kaip „BS-700“.

DE

4. Sujungti įrenginį su kolonėle. Kai kurie įrenginiai reikalauja pin kodo „0000“ pateikimo.

5. Tinkamas garsiakalbio prijungimas bus signalizuojamas garsu.

EE

Jei bus prijungtas garso įvesties kabelis, „Bluetooth“ ryšys bus nutrauktas.

ES

Režimo keitimas

Norėdami perjungti „Bluetooth“ režimą / SD kortelę / garso kabelį, paspauskite mygtuką (4)

FR

TWS SUJUNGIMAS

GR

1. Įjunkite abi kolonėles

2. Maždaug 2 sekundes palaikykite paspaudę mygtuką Play / Pause vienoje kolonėlėje, kol išgirsite pyptelėjimą.

HU

3. Paleiskite atkūrimo / pauzės mygtuką. Kolonėlių sujungimas gali užtrukti kelias sekundes.

IT

4. Įjunkite Bluetooth funkciją, sąrašė pasirinkite kolonėlės pavadinimą kolonėlės pavadinimas „BS-700“ ir sujunkite.

LT

Dvigubas Play mygtuko paspaudimas išjungs TWS funkciją.

LV

Muzikos grojimas

Susiekite kolonėlę su įrenginiu, esančiu garso šaltiniu, o vėliau įjunkite jame muzikos grojimą.

NL

Muzikos taikomoje programoje galima pakeisti dainas ir keisti garsumą

RO

Kūrinio keitimas

Klausydamiesi muzikos, paspauskite mygtuką „+“, kad pereitumėte į kitą kūrinį arba paspauskite mygtuką „-“, kad pereitumėte prie ankstesnio kūrinio.

RU

Garsumo keitimas

SK

Klausydamiesi muzikos, paspauskite ir laikykite mygtuką „+“, kad pagarsintumėte arba „-“, kad pasiektumėte norimą garsumą.

Sujungimų priėmimas / atmetimas

Norėdami atsiliiepti per BS-700 kolonėlę, paspauskite mygtuką „PLAY“

Atkūrimo režimas su SD kortele

1. Įjunkite kolonėlę
2. Įdėkite MicroSD kortelę
3. - Muzikos atkūrimas prasidės automatiškai

RGB apšvietimo režimo išjungimas / keitimas

Išjungti RGB apšvietimą galima 10 kartų paspaudus mygtuką (5). Norėdami pakeisti apšvietimo režimą, paspauskite mygtuką (5).

Rinkinio turinys

- Kolonėlė
- MicroUSB laidas
- Instrukcija

Saugos taisyklės

Dėmesio: Nelaikykite įrenginio tiesioginiuose saulės ar ultravioletiniuose spinduliuose, nes „BumpAir“ paviršius (termoplastinis poliuretanas) pagels UV spinduliais.

- Ilgalaikis garsus muzikos klausymas gali privesti prie klausos praradimo ir sveikatos žalos.

- Muzikos klausymo ir judėjimo metu atkreipkite ypatingą dėmesį į aplinką
- Perskaitykite ir išsaugokite šią instrukciją.
- Nenuimti prietaiso dangtelio. Viduje nėra dalių, kurias naudotojas gali pataisyti. Visus remonto darbus turėtų atlikti techninės priežiūros specialistas.
- Dėmesio: Akumuliatorius neturėtų būti veikiamas tiesioginių saulės spindulių, ugnies ar kito šilumos šaltinio.
- Dėmesio: Naudoti tik gamintojo tiekiamas originalias dalis/priedus.

TelForceOne S.A įmonė pareiškia, kad produktas atitinka 2014/53/UE direktyvos reikalavimus ir kitas nuostatas. Deklaracija yra patalpinta ir yra jos atsisiuntimo galimybė produkto servise www.telforceone.pl.

EN

PL

BG

CZ

DE

EE

ES

FR

GR

HU

IT

LT

LV

NL

RO

RU

SK

EN

LV

PL

BG

CZ

DE

EE

ES

FR

GR

HU

IT

LT

LV

NL

RO

RU

SK

Paldies, ka iegādājāties zīmola Forever produktu. Pirms lietošanas iepazīties ar šo instrukciju un saglabāt to turpmākai lietošanai. Ierīci patstāvīgi neizjaukt – visāda veida remonta darbus nepieciešams veikt servisa darbiniekam. Lietot tikai un vienīgi ražotāja piegādātās oriģinālās daļas un piederumus. Ierīci nedrīkst pakļaut tiešai ūdens, mitruma, saules staru, uguns vai cita siltuma avota iedarbībai. Mēs ceram, ka Forever produkti atbilst Jūsu vēlmēm.

Zīmējuma apraksts

- 1.ON/OFF poga
2. Funkciju poga „-” / skaļuma samazināšana / iepriekšējā dziesma
3. Funkciju poga play / pause, pieņemšana / pabeigšana
4. Funkciju poga „+” skaļuma palielināšana / nākamā dziesma
5. RGB apgaismojuma slēdzis / gaismas režīma maiņa
6. MicroSD kartes slots
7. 3,5mm audio ieeja
8. microUSB lādēšanas ligzda
9. LED diode
10. Lentes turētājs
11. LED RGB apgaismojums

Specifikācija

- Bluetooth versija V5.0
- Darbības rādiuss: līdz 10 m
- Skaļruņa jauda: 5 W
- Ieejas spriegums: 5 V DC
- Ieeja: microUSB
- Pārtraides josla: 90 Hz – 20 kHz
- Baterija: Litija polimēru: 3,7 V 1200 mAh
- Signāla un trokšņa attiecība (SNR): ≥ 60 dB
- Baterijas uzlādes laiks: 4 stundas
- Mūzikas atskaņošanas laiks: līdz 5 stundām (atšķiras atkarībā no skaļuma iestatījumiem un audio saturs)
- Darba režīms: Bluetooth, audio IN, microSD karte, RGB apgaismojums, TWS

Lādēšana:

Pievienojiet komplektā esošo microUSB kabeli strāvas avotam ar maksimālo spriegumu 5 V DC. Strāvas avots var būt tīklā lādētājs ar USB izeju. Otru kabeļa galu iespraudiet skaļruņa microUSB kopnē. Lādēšanas laikā iedegas sarkana gaismas diode, kas atrodas blakus uzlādes ligzdas.

Pēc pilnīgas uzlādes diode izdziest, kad skaļrunis ir pilnībā uzlādēts, atvienojiet to no strāvas avota.

Skaļrunim ir iebūvēta baterija, lai novērstu komplekta bojājumu, neizņemiet baterijas pašrocīgi.

Ieslēgšana

Nospiediet un turiet nospiešanu ON/OFF pogu līdz iedegas zila gaismas diode

Izslēgšana

Nospiediet un turiet nospiešanu ON/OFF pogu līdz izdziest gaismas diode

Pieejamie darbības režīmi

- Bluetooth
- Audi līnijas ieeja (audio in)
- Mūzikas atskaņošana no microSD kartes
- TWS funkcija

Skaļruņa savienošana pāri

1. Nospiediet un turiet nospiešanu ON/OFF pogu līdz gaismas diode sāk mirgot
2. Ieslēdziet Bluetooth savienojumu ierīcē, kuru vēlaties savienot pāri ar skaļruni.
3. Meklējiet jauno ierīci. Sarakstā skaļrunis ir redzams kā „BS-700”.
4. Pievienojieties ar skaļruni. Dažā ierīcēm ir nepieciešams ievadīt kodu „0000”.
5. Par pareizu skaļruņa savienošanos tiek ziņots ar skaņas signālu.

Pievienojot Audio-in kabeli, Bluetooth savienojums tiek pārtraukts.

Režīma maiņa

Lai pārslēgtu režīmu Bluetooth / SD karte / audio in kabelis, nospiediet pogu (4)

TWS SAVIENOJUMS

1. Ieslēdziet divus skaļruņus
2. Nospiediet un turiet nospiešanu Play / Pause pogu uz viena no skaļruņiem apm. 2 sekundes, līdz atskan skaņas signāls.
3. Atļaidiet atskaņošanas / pauzes pogu. Skaļruņu savienošana var ilgt dažas sekundes.
4. Ieslēdziet Bluetooth funkciju ierīcē, izvēlieties skaļruņa nosaukumu „BS-700” un savienojiet tos pāri.

Divreiz nospiežot Play pogu, TWS funkcija tiks izslēgta.

Mūzikas atskaņošana

Savienojiet skaļruni pāri ar ierīci, kas ir skaņas avots, pēc tam ieslēdziet mūzikas atskaņošanu.

Dziesmu maiņa, tīšana un skaļuma regulēšana ir iespējama no mūzikas atskaņotāja.

EN

PL

BG

CZ

DE

EE

ES

FR

GR

HU

IT

LT

LV

NL

RO

RU

SK

EN

Dziesmas maiņa

Mūzikas klausīšanās laikā nospiediet pogu „+”, lai pārietu uz nākamo dziesmu, vai nospiediet pogu „-”, lai pārietu uz iepriekšējo dziesmu.

PL

Skaļuma regulēšana

Mūzikas klausīšanās laikā, nospiediet un turiet nospiebtu pogu „+”, lai palielinātu skaļumu, vai pogu „-”, lai iegūtu vēlamu skaļumu.

BG

CZ

Atbildēšana uz ienākošajiem zvaniem vai to novirzīšana

Lai pieņemtu zvanu caur skaļruni BS-700, nospiediet pogu „PLAY”.

DE

Atskaņošanas režīms, izmantojot Micro SD karti

1. Ieslēdziet skaļruni
2. Ievietojiet microSD karti
3. Mūzikas atskaņošana sākas automātiski.

EE

ES

RGB apgaismojuma izslēgšana / režīma maiņa

RGB apgaismojuma izslēgšana ir iespējama desmit reizes nospiežot pogu (5). Lai mainītu apgaismojuma režīmu, nospiediet pogu (5).

FR

GR

Komplekta saturs

- Skaļrunis
- MicroUSB kabelis
- Instrukcija

HU

IT

Drošības norādījumi

Piezīme: Neuzstādiet ierīci tiešā saules gaismā vai ultravioletā gaismā, jo BumpAir virsma (termoplastiskais poliuretāns) UV staros dzelteno.

LT

LV

- Ilgstoša skaļas mūzikas klausīšanās var radīt dzirdes zudumu, kaitējumu veselībai.
- Klausoties mūziku un pārvietojoties, pievērsiet īpašu uzmanību apkārtējai videi.
- Izlasiet un saglabājiet šo instrukciju.

NL

RO

RU

- Nenoņemiet ierīces vāku. Iekšpusē nav detaļu, ko var salabot pats lietotājs. Remontu var veikt tikai servisa tehniķis.

- Piezīme: Akumulatoram nav jābūt pakļautam tiešai saules staru, uguns vai cita siluma avota iedarbībai.

- Piezīme: Izmantojiet tikai oriģinālas ražotāja daļas / piederumus.

SK

Firma SIA TelForceOne deklarē, ka produkts atbilst Direktīvas 2014/53/UE EK būtikspējām prasībām un citiem attiecīgiem noteikumiem. Deklarācija atrodas un to iespējams lejupielādēt produkta tīmekļa vietnē servisā www.telforceone.pl.

Bedankt voor je aankoop van een product van het merk Forever. Voor een juist gebruik van dit product moet je deze instructie aandachtig doorlezen en bewaren voor toekomstige raadpleging. Schroef het apparaat niet zelfstandig open - alle reparaties moeten worden uitgevoerd door een geautoriseerde servicedienst. Gebruik alleen en uitsluitend onderdelen en accessoires die zijn geleverd door de producent. Stel het apparaat niet bloot aan de inwerking van water, vocht, zonnestralen, vuur of andere warmtebronnen. Wij hopen dat het product van Forever voldoet aan je verwachtingen.

Beschrijving tekening

1. ON/OFF-knop
2. Functieknop „-“ / Volume omlaag / Vorig nummer
3. Functieknop afspelen / pauzeren, beantwoorden / ophangen
4. Functieknop „+“ Volume verhogen / Volgend nummer
5. RGB-licht aan / uit / verandering van lichtmodus
6. Micro SD-kaartsleuf
7. 3,5 mm audio-ingang
8. MicroUSB-oplaadbuis
9. LED-diode
10. Houder aan een riem
11. RGB LED-achtergrondverlichting

Specificatie

- Bluetooth V5.0-versie
- Bereik: tot 10 m
- Luidsprekervermogen: 5 W
- Ingangsspanning: 5 V DC
- Ingang: microUSB
- Frequentiebereik: 90 Hz – 20 kHz
- Batterij: Lithium-polymeer: 3,7 V 1200 mAh
- Signaal-ruisverhouding (SNR): ≥ 60 dB
- Batterij-oplaadtijd: 4 uur
- Muziek afspeeltijd: tot 5 uur (varieert afhankelijk van de volume-instellingen en audio-inhoud)
- Werkmodus: Bluetooth, audio IN, microSD-kaart, RGB-licht, TWS

Opladen

Sluit de meegeleverde micro-USB-kabel aan op een voedingsbron met een maximale spanning van 5 V DC. De voedingsbron kan een wandlader zijn met een USB-uitgang. Steek het andere uiteinde van de kabel in de micro-USB-aansluiting op de luidsprek-

EN

er. Het opladen wordt aangegeven door de rode LED-diode naast de oplaadbus. Na volledige oplading dooft de diode uit. Als de luidspreker volledig is opgeladen, koppelt u deze los van de voedingsbron.

PL

De luidspreker heeft een ingebouwde batterij om schade aan de set te voorkomen, verwijder de batterij niet zelf.

BG

Inschakelen

Houd de ON/OFF-knop ingedrukt totdat de LED-diode oplicht

CZ

Uitschakelen

Houd de ON/OFF-knop ingedrukt totdat de LED-diode uitdooft

DE

Beschikbare werkmodus

- Bluetooth

- Audio-ingangslijn (audio in)

- Muziek afspelen vanaf de micro SD-kaart

- TWS-functie

FR

Luidspreker koppelen

1. Houd de ON/OFF-knop ingedrukt totdat de LED-diode knippert

2. Start Bluetooth-connectiviteit op het apparaat waarmee u verbinding wilt maken met de luidspreker.

3. Zoek naar een nieuw apparaat. De luidspreker zal zichtbaar zijn als „BS-700” op de lijst.

4. Maak verbinding met de luidspreker. Voor sommige apparaten is de code „0000” vereist

5. Een correcte luidsprekerverbinding wordt bevestigd door een gesproken bericht.

GR

Als een Audio-in-kabel is aangesloten, wordt de Bluetooth-connectiviteit beëindigd.

HU

IT

LT

LV

NL

Wijziging van modus

Druk op de knop (4) om de modus Bluetooth / SD-kaart / audio-in kabel te schakelen

RO

TWS-VERBINDING

1. Zet twee luidsprekers aan

2. Houd de afspelen- / pauzeknop op één van de luidsprekers ongeveer 2 seconden ingedrukt tot je een geluidssignaal hoort.

3. Laat de afspelen- / pauzeknop los. Het aansluiten van de luidsprekers kan enkele seconden duren.

RU

SK

4. Schakel Bluetooth in op het apparaat, selecteer de naam van de luidspreker „BS-700” in de lijst en koppel.

Als u tweemaal op de afspelknop drukt, wordt de TWS-functie uitgeschakeld.

Muziek spelen

Koppel de luidspreker aan het geluidsbronapparaat en begin er muziek op af te spelen. Het wijzigen van nummers, scrollen en het wijzigen van het volume is mogelijk vanuit de muziekapplicatie

Verandering van het nummer

Druk tijdens het luisteren naar muziek op de knop „+” om naar het volgende nummer te gaan of druk op de knop „-” om naar het vorige nummer te gaan.

Het volume wijzigen

Houd tijdens het luisteren naar muziek de knop „+” ingedrukt om het volume te verhogen. Als u het geluid wilt dempen, houdt u de knop „-” ingedrukt tot het gewenste volume is bereikt.

Inkomende oproepen beantwoorden / weigeren

Om de oproep via de BS-700-luidspreker te beantwoorden, drukt u op de knop „PLAY”

Afspelmodus met een Micro SD-kaart

1. Zet de luidspreker aan
2. Plaats een micro SD-kaart
3. Het afspelen van muziek begint automatisch.

De RGB-verlichtingsmodus uitschakelen / wijzigen

Het uitschakelen van de RGB-verlichting is mogelijk na 10 keer op de knop (5) te hebben gedrukt. Om de verlichtingsmodus te wijzigen, drukt u op de knop (5).

Inhoud van de set

- Luidspreker
- Micro-USB-kabel
- Instructies

Veiligheidsregels

Opmerking : Stel het apparaat niet bloot aan direct zonlicht of UV-licht, aangezien het oppervlak van BumpAir (thermoplastischpolyurethaan) vergeelt door UV.

- Langdurig luisteren naar luide muziek kan leiden tot gehoorverlies en gezondheidsschade.
- Besteed speciale aandacht aan uw omgeving wanneer u naar muziek luistert en

EN

PL

BG

CZ

DE

EE

ES

FR

GR

HU

IT

LT

LV

NL

RO

RU

SK

- EN u verplaatst
- Lees en bewaar deze handleiding.
- Verwijder de apparaatafschermingskap niet. Het bevat geen onderdelen die door de gebruiker kunnen worden onderhouden. Alle herstellingen moeten worden uitgevoerd door een servicemonteur.
- PL - Opmerking: De batterij mag niet worden blootgesteld aan direct zonlicht, vuur of andere warmtebronnen.
- BG - Opmerking: Gebruik alleen originele onderdelen / accessoires geleverd door de fabrikant.
- CZ

DE TelForceOne S.A. verklaart dat zijn product voldoet aan de basiseisen en andere van toepassing zijnde bepalingen van richtlijn 2014/53/UE. De verklaring is ook geplaatst op de pagina van het product op de website www.telforceone.pl. Je kunt hem daar ook downloaden.

EE

RO

FR Vă mulțumim pentru achiziția produsului marca Forever. Înainte de utilizare citiți această instrucțiune și păstrați-o pentru viitor. Nu dezamblați dispozitivul - toate lucrările de reparații trebuie efectuate de un service. Utilizați doar piese și accesorii originale furnizate de producător. Dispozitivul nu trebuie expus la acțiunea directă a apei, umezelii, radiațiilor solare, foc sau altă sursă de căldură. Sperăm că, produsul Forever va satisface așteptările Dumneavoastră.

HU **Descrierea imaginii**

- IT 1. Buton ON/OFF
- LT 2. Buton funcție „-” / Reducere volum / Piesa precedentă
- LV 3. Buton funcție play / pauza, primire / Decuplare
- NL 4. Buton funcție „+” / Creștere volum / Piesa următoare
- RO 5. Butonul pornire / oprire lumină RGB / schimbare mod lumină
- RU 6. Slot carduri micro SD
- SK 7. Intrare audio 3,5 mm
8. Soclu încărcare microUSB
9. Diodă LED
10. Suport pentru curelușă
11. Iluminat LED RGB

RU **Specificație**

- SK - Versiune Bluetooth V5.0
- Rază de acțiune: până la 10 m
- Putere difuzor: 5 W
- Tensiune de intrare: 5 V DC

- Intrare: microUSB
- Lățime bandă: 90 Hz – 20 kHz
- Baterie: Litiu-polimeri: 3,7 V 1200 mAh
- Raport semnal față de zgomot (SNR): ≥ 60 dB
- Durată de încărcare baterie: 4 ore
- Durată redare muzică: până la 5 ore (diferă în funcție de setările de volum și de conținutul audio)
- Modul de lucru: Bluetooth, audio IN, card microSD, Lumină RGB, TWS

Încărcare

Conectați cablul USB livrat împreună cu setul la o sursă de alimentare cu tensiunea maximă de 5 V DC. Sursa de alimentare poate fi încărcătorul de rețea cu ieșire USB. Introduceți cel de-al doilea capăt al cablului în soclul micro USB în difuzorul. Încărcarea va fi semnalizată prin aprinderea diodei roșii LED lângă soclul de încărcare.

După încărcarea integrală dioda se stinge. După ce difuzorul se încarcă integral deplăți-l de la sursa de alimentare.

Difuzorul este prevăzut cu baterie incorporată, pentru a preveni deteriorarea setului nu îndepărtați bateria pe cont propriu.

Pornire

Apăsați și țineți apăsat butonul ON/OFF până când se aprinde dioda LED

Oprire

Apăsați și țineți apăsat butonul ON/OFF până când se stinge dioda LED

Moduri de lucru disponibile

- Bluetooth
- Intrare linie audio (audio in)
- Redare muzică de pe card micro SD
- Funcție TWS

Împerechere difuzor

1. Apăsați și țineți apăsat butonul ON/OFF până ce clipește dioda LED
2. Porniți conectivitatea Bluetooth pe aparatul cu ajutorul căruia doriți să vă conectați cu difuzorul.
3. Căutați aparate noi. Difuzorul va fi vizibil pe listă ca și „BS-700”.
4. Conectați-vă cu difuzorul. Pentru anumite aparate va fi necesar să introduceți codul „0000”
5. Conectarea corectă a difuzorului va fi confirmată printr-un comunicat vocal.

În caz de conectare a cablului Audio-in, conectivitatea Bluetooth va fi întreruptă.

EN

PL

BG

CZ

DE

EE

ES

FR

GR

HU

IT

LT

LV

NL

RO

RU

SK

EN

Schimbare mod

Pentru a schimba modul Bluetooth / Card SD / cablu audio in trebuie să apăsați butonul (4)

PL

CONEXIUNE TWS

BG

1. Porniți cele două difuzoare

CZ

2. Apăsați și țineți apăsat butonul Play / Pause pe unul dintre difuzoare timp de aproximativ 2 secunde, până ce auziți semnalul sonor.

DE

3. Încetați să apăsați butonul redare / pauză. Conectarea boxelor poate dura câteva secunde.

EE

4. Selectați funcția Bluetooth pe aparat, selectați din listă numele difuzorului „BS-700” și împerecheați.

ES

Apăsați de două ori butonul Play pentru a opri funcția TWS.

FR

Redare muzică

Împerecheați difuzorul cu dispozitivul sursă de sunet, iar apoi porniți redarea de muzică pe acesta.

GR

Schimbarea pieselor, derularea și schimbarea volumului se poate efectua din aplicația pentru muzică

HU

Schimbare piesă

Atunci când ascultați muzică apăsați butonul „+” pentru a trece la piesa următoare sau apăsați butonul „-” pentru a trece la piesa precedentă.

IT

Modificare volum

Atunci când ascultați muzică apăsați și țineți apăsat butonul „+” pentru a crește volumul, pentru a reduce volumul apăsați și țineți apăsat butonul „-”.

LT

LV

Acceptare / respingere apeluri primite

Pentru a primi un apel prin difuzorul BS-700 apăsați butonul „PLAY”

NL

Mod de redare cu ajutorul cardului Micro SD

RO

1. Porniți difuzorul

2. Introduceți cardul micro SD

3. Redarea muzicii începe automat.

RU

Oprire / schimbare mod iluminat RGB

Puteți opri iluminatul RGB după ce apăsați de zece ori butonul (5). Pentru a schimba modul de iluminare apăsați butonul (5).

SK

Conținut set

- Difuzor
- Cablu micro USB
- Instrucțiuni

Reguli de siguranță

Atenție: Nu prezentați aparatul în lumina directă a soarelui sau în lumina UV, deoarece suprafața BumpAir (poliuretan termoplastice) va fi îngălbenită de UV.

- Ascultarea îndelungată de muzică la un volum ridicat poate duce la pierderea auzului și poate vătăma sănătatea.
- Atunci când ascultați muzică și vă deplasați fiți foarte atenți la împrejurimi
- Citiți și păstrați aceste instrucțiuni.
- Nu demontați carcasa aparatului. În interior nu se află piese care pot fi reparate de utilizator. Toate reparațiile trebuie efectuate de către un tehnician de la service.
- Atenție: Nu expuneți acumulatorul la acțiunea directă a razelor de soare, foc sau alte surse de căldură.
- Atenție: Folosiți doar și numai piese/accesorii originale livrate de către producător.

Compania TelForceOne S.A. declară că produsul respectă cerințele esențiale și alte prevederi relevante ale Directivei 2014/53/UE. Declarația a fost, de asemenea, plasată pe pagina produsului, cu opțiunea de descărcare de pe site-ul www.telforceone.pl.

RU

Благодарим Вас за покупку бренда Forever. Перед использованием прочитайте руководство по эксплуатации устройства и сохраните ее для дальнейшего использования. Не разбирайте устройства самостоятельно - любые ремонтные работы должны быть выполнены специалистом сервисной службы. Используйте только оригинальные запчасти и принадлежности, поставляемые производителем. Устройство не должно подвергаться прямому воздействию воды, влаги, солнечного света, огня или других источников тепла. Мы надеемся, что продукт Forever будет соответствовать Вашим ожиданиям.

Описание ризунка

1. Кнопка ON/OFF
2. Функциональная кнопка «-» / Снижение громкости / Предыдущее произведение
3. Функциональная кнопка воспр. / пауза, прием / отключение
4. Функциональная кнопка «+» / Увеличение громкости / Следующее произведение
5. Выключатель / выключатель света RGB / изменение режима света

EN

PL

BG

CZ

DE

EE

ES

FR

GR

HU

IT

LT

LV

NL

RO

RU

SK

EN

6. Слот для карты micro SD

7. Вход аудио 3,5 мм

8. Гнездо зарядки для карт micro USB

PL

9. Светодиод

BG

10. Держатель для поводка

11. Подсветка светодиодная RGB

CZ

Технические характеристики

- Версия Bluetooth V5.0

- Радиус действия: до 10 м

DE

- Мощность динамика: 5 Вт

- Входное напряжение: 5 В постоянного тока

EE

- Вход: microUSB

- Частотный диапазон: 90 Гц - 20 кГц

ES

- Аккумуляторная батарея: Литий-полимерная: 3,7 В 1200 мАч

- Соотношение сигнал/шум (SNR): > 60 дБ

FR

Время зарядки аккумулятора: 4 часа

GR

- Время воспроизведения музыки: до 5 часов (в зависимости от настроек громкости и содержимого аудиофайла)

- Режим работы: Bluetooth, аудио IN, карта microSD, Свет RGB, TWS

HU

Зарядка

Подключите кабель microUSB, поставляемый в комплекте, к источнику постоянного тока с максимальным напряжением 5 В. Источником питания может быть сетевое зарядное устройство с USB-выходом. Подключите другой конец кабеля к разъему micro USB на колонке. О выполнении зарядки сигнализирует загорание красного светодиода рядом с кнопкой включения.

LT

При полной зарядке светодиод гаснет. Когда колонка полностью заряжена, отключите ее от источника питания.

LV

Колонка снабжена встроенной батареей, во избежание повреждения комплекта не вынимайте батарею самостоятельно.

NL

Включение

RO

Нажмите и удерживайте кнопку ON/OFF, пока не засветится светодиод

RU

Выключение

Нажмите и удерживайте кнопку ON/OFF, пока не погаснет светодиод

SK

Доступные режимы работы

- Bluetooth

- Линейный аудио вход (audio in)

- Воспроизведение музыки с карты microSD
- Функция TWS

Парование колонки

1. Нажмите и удерживайте кнопку ON/OFF, пока не начнет мигать светодиод
2. Включить соединение Bluetooth в устройстве, с помощью которого вы хотите соединиться с колонкой.
3. Найти новое устройство. Динамик в списке будет отображаться как «BS-700».
4. Подключитесь к динамику. Для некоторых устройств требуется ввести код «0000»
5. Правильное подключение динамика будет подтверждено голосовым сообщением.

В случае подключения кабеля Audio-in соединение Bluetooth будет прервано.

Изменение режима

Чтобы переключить режим Bluetooth / Карта SD / Кабель audio in, следует нажать кнопку (4)

СОЕДИНЕНИЕ TWS

1. Включите две колонки
2. Нажмите и придержите кнопку Play / Pause на одной из колонок в течение примерно 2 секунд, пока не услышите звуковой сигнал.
3. Освободить кнопку воспроизведения / паузы. Подключение колонок может продлиться несколько секунд.
4. Включите функцию Bluetooth на устройстве, выберите из списка название колонки «BS-700» и выполните спаривание.

Двойное нажатие кнопки отключит функцию TWS.

Воспроизведение музыки

Спарить колонку с устройством, являющимся источником звука, а далее включите на ней воспроизведение музыки.

Изменение треков, перемотка и изменение громкости также можно выполнить из музыкального приложения

Смена произведений

Во время прослушивания музыки нажать кнопку «+», чтобы перейти к следующему произведению, либо нажать кнопку «-», чтобы перейти к предыдущему произведению.

EN

PL

BG

CZ

DE

EE

ES

FR

GR

HU

IT

LT

LV

NL

RO

RU

SK

EN

Изменение громкости

Во время прослушивания музыки нажмите и придержите кнопку «+» чтобы сделать громче, чтобы сделать тише нажмите и придержите кнопку «-» до получения желаемой громкости.

PL

BG

Прием / отказ от входящих соединений

Для приема соединения через колонку BS-700 следует нажать кнопку «PLAY»

CZ

Режим воспроизведения с использованием карты MicroSD

1. Включите колонку
2. Вставьте карту microSD
3. Воспроизведение музыки начнется автоматически.

DE

EE

Выключение / изменение режима освещения RGB

Выключение освещения RGB возможно после десятикратного нажатия кнопки (5). Чтобы изменить режим освещения следует нажать кнопку (5).

ES

FR

В состав набора входят

- Колонка
- Кабель MicroUSB
- Инструкция

GR

HU

Правила безопасности

Примечание: Не подвергайте устройство воздействию прямых солнечных лучей или ультрафиолетового излучения, так как поверхность VupnPir (термопластичный полиуретан) будет желтеть от ультрафиолета.

IT

LT

- Продолжительное прослушивание громкой музыки может привести к потере слуха и проблемам со здоровьем.

- Во время прослушивания музыки и перемещения следует обратить особое внимание на окружение

LV

- Прочитайте и сохраните настоящую инструкцию по эксплуатации.

NL

- Не снимайте крышку устройства. Внутри нет деталей, которые могут быть отремонтированы пользователем. Все ремонтные работы должны выполняться специалистом сервисного центра.

RO

- Примечание: - Аккумулятор не должен подвергаться воздействию прямых солнечных лучей, огня или другого источника тепла.

RU

- Примечание: Используйте только и исключительно оригинальные запчасти / аксессуары, поставляемые изготовителем.

SK

Фирма TelForceOne S.A. заявляет, что продукт соответствует основным требованиям и другим важным условиям директивы 2014/53/UE. Декларация (с возможностью загрузки) размещена также на странице продукта на сайте www.telforceone.pl.

Ďakujeme vám za zakúpenie výrobku Forever. Pred jeho použitím si prosím prečítajte Príručku používateľa a zachovajte je pre jej prípadné ďalšie použitie. Prístroj nerozoberajte – všetky opravy musia byť vykonané servisným technikom. Používajte len originálne časti a príslušenstvo poskytnuté výrobcom zariadenia. Zariadenie nesmie byť priamo vystavené vode, vlhkosti, slnečnému svetlu, ohňu a iným zdrojom tepla. Veríme, že tento výrobok Forever splní vaše očakávania.

Popis obrazku

1. Tlačidlo ON/OFF
2. Funkčné tlačidlo „-“ / Tichšie / Predchádzajúca skladba
3. Funkčné tlačidlo Prehrávanie / Pauza, Prijatie / Ukončenie hovoru
4. Funkčné tlačidlo „+“ / Hlasnejšie / Nasledujúca skladba
5. Zapnutie / vypnutie RGB svetla / zmena režimu svietenia
6. Zásuvka microSD kariet
7. Zdieľka audio 3,5 mm
8. Nabíjacia microUSB zásuvka
9. LED dióda
10. Držiak na šnúrku
11. Podsvietenie LED RGB

Technická špecifikácia

- Verzia Bluetooth V5.0
- Dosah: do 10 m
- Výkon reproduktora: 5 W
- Vstupné napätie: 5 V DC
- Vstup: microUSB
- Frekvenčné pásmo: 90 Hz – 20 kHz
- Batéria: Lítium-polymérová: 3,7 V 1200 mAh
- Pomer signálu k šumu (SNR): ≥ 60 dB
- Trvanie nabíjania batérie: 4 hodiny
- Trvanie prehrávania: do 5 hodín (podľa nastavenia hlasitosti a typu prehrávaného zvuku)
- Režim práce: Bluetooth, audio IN, microSD karta, RGB svetlo, TWS

Nabíjanie

MikroUSB kábel dodaný spolu so zariadením pripojte k el. zdroju s maximálnym napätím 5 V DC. Zdrojom el. napätia môže byť sieťová nabíjačka s USB výstupom. Druhý koniec kábla zastrčte do microUSB portu v reproduktore. Keď prebieha nabíjanie, svieti červená LED kontrolka vedľa nabíjacej zásuvky.

Keď sa akumulátor úplne nabije, kontrolka zhasne. Keď sa reproduktor úplne nabije, odpojte ho od zdroja el. napätia.

EN Reproduktor má integrovanú batériu. Batériou v žiadnom prípade nemanipulujte, v opačnom prípade sa súprava môže poškodiť.

PL **Zapnutie**
Stlačte a podržte tlačidlo ON/OFF, kým nezasvieti LED kontrolka

BG **Vypnutie**
Tlačidlo a podržte tlačidlo ON/OFF, kým nezhasne LED kontrolka

CZ **Dostupné rež. práce**
- Bluetooth
- Audio vstup (audio in)
- Prehrávanie z microSD karty
- Funkcia TWS

EE **Párovanie reproduktora**
1. Stlačte a podržte tlačidlo ON/OFF, kým nezačne blikať LED kontrolka
2. V zdrojovom zariadení, z ktorého chcete prehrávať audio cez reproduktor, aktivujte Bluetooth.
3. Vyhľadajte nové zariadenie. Reproduktor bude na zozname dostupných zariadení ako „BS-700“.
4. Pripojte k reproduktoru. V niektorých zariadeniach je potrebné zadať kód „0000“.
5. Keď sa reproduktor správne pripojí, zaznie príslušná hlasová správa.

GR **Keď pripojíte audio kábel, prepojenie Bluetooth sa automaticky preruší.**
HU **Zmena režimu**

IT Keď chcete prepnúť režim Bluetooth / SD karta / audio kábel, stlačte tlačidlo (4).

LT **PRIPOJENIE TWS**
1. Zapnite dva reproduktory
2. Stlačte a na cca 2 sekundy podržte tlačidlo Prehrávanie / Pauza jedného reproduktora, kým nezaznie zvukový signál.
3. Pustite tlačidlo Prehrávanie / Pauza. Reprodukory sa môžu prepájať niekoľko sekúnd.
4. Aktivujte funkciu Bluetooth na zariadení, v zozname dostupných zariadení vyberte „BS-700“ a spárujte.

RO **Funkciu TWS aktivujete dvojitým stlačením tlačidla Prehrávanie.**

RU **Prehrávanie**
Spárujte reproduktor so zariadením, z ktorého chcete prehrávať, a v zariadení spustite prehrávanie.

SK Zmenu skladieb, prevíjanie a zmenu hlasitosti, môžete ovládať v príslušnej aplikácii.

Zmena skladby

Keď počas prehrávania stlačíte tlačidlo „+“, prejdete na nasledujúcu skladbu, a keď stlačíte tlačidlo „-“, prejdete na predchádzajúcu skladbu.

Nastavenie hlasitosti

Keď počas prehrávania stlačíte a podržíte tlačidlo „+“, hlasitosť zvýšite, a keď stlačíte a podržíte tlačidlo „-“, hlasitosť znížite.

Prijímanie / odmietanie prichádzajúcich hovorov

Keď chcete prijať hovor prostredníctvom reproduktora BS-700, stlačte tlačidlo „Prehrávanie“

Režim prehrávania z microSD karty

1. Zapnite reproduktor
2. Vložte microSD kartu
3. Prehrávanie hudby sa začne automaticky.

Vypnutie / zmena režimu RGB osvetlenia

RGB osvetlenie môžete vypnúť, keď 10-krát stlačíte tlačidlo (5). Keď chcete zmeniť režim svietenia, stlačíte tlačidlo (5).

Obsah súpravy

- Reproduktor
- MicroUSB kábel
- Príručka

Bezpečnostné zásady

Pozor: Nevystavujte jednotku priamemu slnečnému svetlu ani UV žiareniu, pretože povrch BumpAir (termoplastický polyuretán) bude žltnúť UV.

- Dlhodobé počúvanie hlasnej hudby môže viesť až k trvalej strate sluchu a k poškodeniu zdravia.
- Keď sa počas prehrávania premiestňujete, buďte vnímavý a dávajte pozor na okolie.
- Prečítajte si túto príručku a uchovajte ju.
- Neskladajte kryt zariadenia. Vo vnútri sa nenachádzajú žiadne diely, ktoré by mohol užívateľ samostatne napraviť či vymeniť. Všetky prípadné opravy môže vykonať iba autorizovaný servis.
- Pozor: Akumulátor nesmie byť vystavený na pôsobenie priameho slnečného žiarenia, ohňa alebo iného zdroja tepla.
- Pozor: Používajte výhradne iba originálne diely/príslušenstvo dodané výrobcom.

Spoločnosť TelForceOne S.A. týmto prehlasuje, že produkt spĺňa všetky technické požiadavky a príslušné ustanovenia uvedené v európskej norme 2014/53/UE. Certifikát o zhode produktu je možné stiahnuť na webovej stránke www.telforceone.pl.

EN

PL

BG

CZ

DE

EE

ES

FR

GR

HU

IT

LT

LV

NL

RO

RU

SK

www.forever.eu

